

РЪКОВОДСТВО ЗА РАБОТА

Кондуктометър *EDGE* 2003-02

Описание:

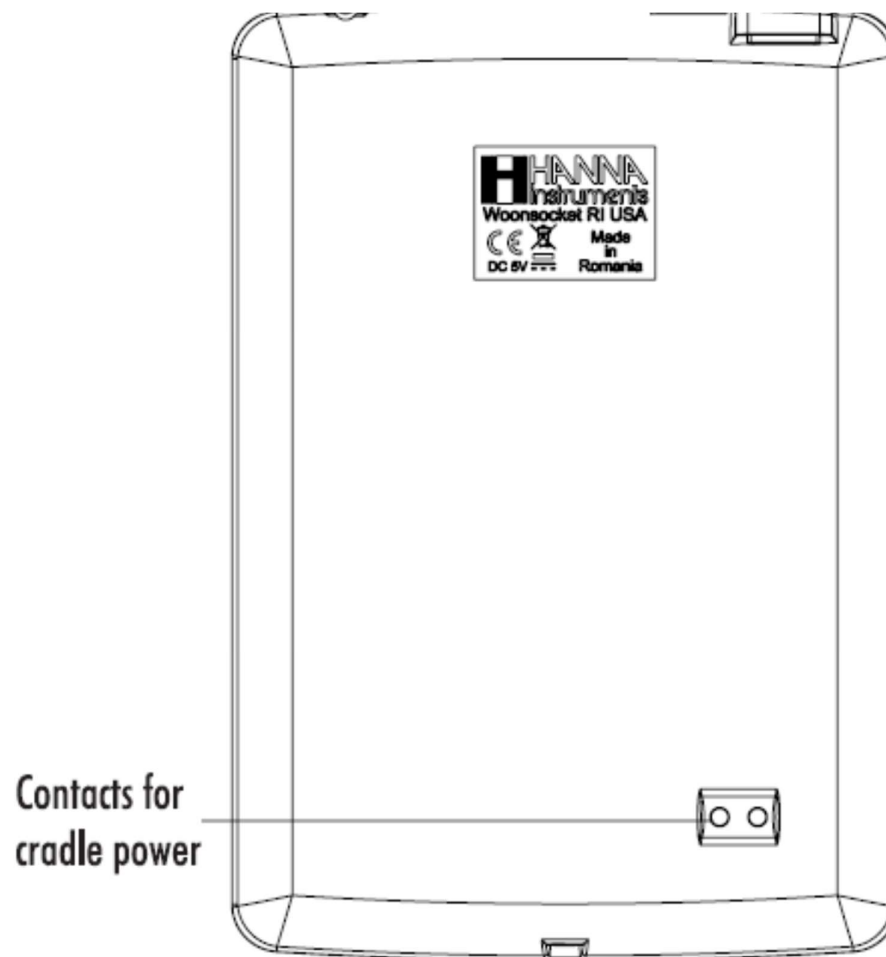
EDGE позволява на потребителите да провеждат бързи и точни измервания на основни лабораторни параметри посредством използването на специално разработените дигитални сензори за рН, електропроводимост и разтворен кислород. Електродите притежават индивидуални серийни номера. При свързване с апарата се идентифицират от него и са в състояние да определят съответния параметър заедно с температурата в момента на измерването.

Изчистеният интерфейс позволява на потребителя лесно да се адаптира към използването на *EDGE* и към изискванията, фиксирани за съответните измервания. Интуитивният дизайн опростява конфигурирането, калибрирането, измерването, записването и преноса на информация посредством USB и използването на РС устройство.

EDGE е универсален в много отношения. Компактният апарат със свръх тънък корпус и свързаният с него електрод могат да бъдат използвани на разстояние като преносимо устройство посредством употребата на презареждащи се батерии, както и като настолен или монтиран на стената измервателен уред.



1. Дисплей от течен кристал.
2. Капацитивна клавиатура с докосване.
3. Дигитален електрод за EDGE с 3 mm устройство за свързване.
4. Отделен в горната част на апарат ON/OFF бутон.
5. Микро USB устройство за ذخраняване или за свързване с копютър.
6. Стандартен USB вход за пренос на данни.



- Елегантен, изчистен, интуитивен дизайн.
- Вътрешни часовник и дата.
- Регулируема резолюция за измерването на рН и електропроводимост.
- Автоматично разпознаване на измерваните параметри.

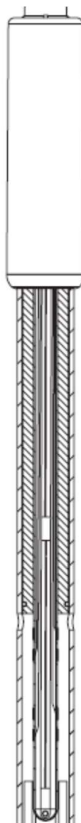
- Специален бутон за GLP.
- GLP данни, включени към регистрираните измервания.
- Бърз пренос на данни към компютър.
- Издръжливост на батерията до 8 часа в работен режим, когато се използва като преносимо устройство.

Електроди:

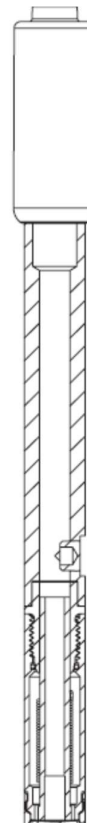
- рН
- Електропроводимост
- Разтворен кислород



pH Electrode

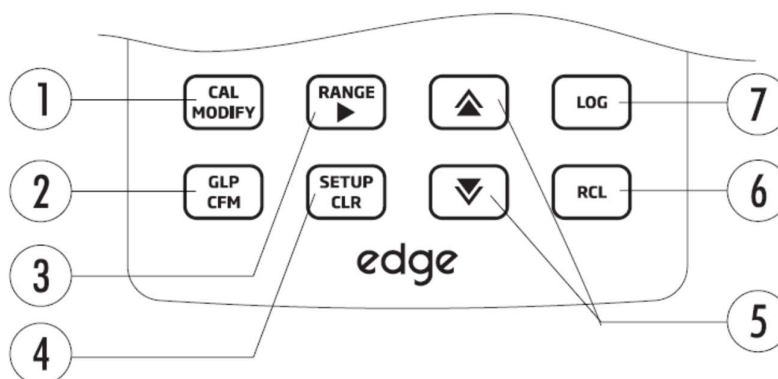


EC Electrode



DO Electrode

- Директен сигнал като резултат от измерванията с цел изолиране на смущения и определяне на параметрите с висока точност
- Автоматично сензорно разпознаване
- Съхраняване на специфични данни за анализите
- Интегрално измерване на температурата
- Уникален сериен идентификационен номер за проследяване



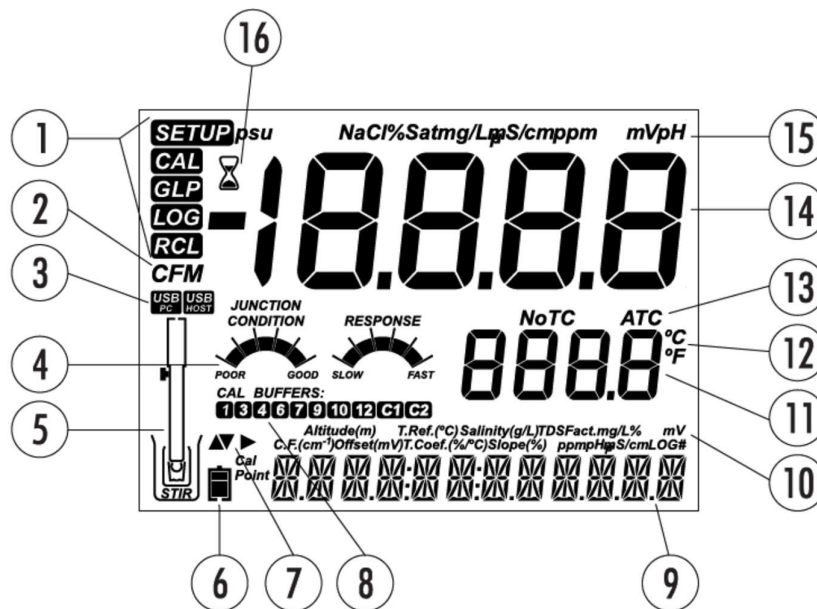
1. **CAL / MODIFY** (КАЛИБРИРАНЕ / ПРОМЕНИ) – служи за влизане и излизане от менюто за калибриране. В **SETUP** (НАСТРОЙКИ) се извършват модификации на конфигурациите.
2. **GLP / CFM** – служи за показване на дисплея **GLP** информация за калибрирането. В **SETUP** (НАСТРОЙКИ) се извършва потвърждаване на направените промени. В процес на калибриране се използва за приемане и потвърждаване на калибрационните точки.
3. **RANGE / Стрелка надясно** (ОБХВАТ / Стрелка надясно) – служи за избор на обхвата на измерванията. В **SETUP** (НАСТРОЙКИ) се използва за придвижване в списъка. В **RCL** се използва за показване на **GLP** информация за данните от измерванията.
4. **SETUP / CLR** (НАСТРОЙКИ / CLR) – служи за влизане и излизане от менюто **SETUP** (НАСТРОЙКИ). По време на калибрирането се използва за изтриване на предишни данни от калибрирането. В **RCL** се използва за изтриване на записи.
5. **Стрелка надолу / Стрелка нагоре** – служи за придвижване в менюто **SETUP** (НАСТРОЙКИ). Използва се за промяна на избора при модифициране на параметрите в менюто **SETUP** (НАСТРОЙКИ).
6. **RCL** – служи за достъп до направените записи и дава информация за състоянието и заетата и свободната памет в проценти.
7. **LOG** (ЗАПИС) – служи за запаметяване на резултатите – ръчно (по желание на потребителя) и ръчно (след стабилизиране на апарата) или за старт/стоп запис на интервали.

Забележка:

Можете да увеличавате / намалявате скоростта за промяна на стойностите на параметрите.

Следвайте инструкциите:

Натиснете и задръжте бутоните **Стрелка надолу** / **Стрелка нагоре** и след това плъзнете пръст по продължение на двойната стрелка, за да увеличите скоростта на промяна.



1. Маркер за настройка.
2. Маркер за потвърждение.
3. Статус за USB свързване.
4. Състояние на електрода.
5. Символи за сондата.
6. Символи за батерията.
7. Маркер за стрелките, когато са активни.
8. Използвани буфери.
9. Трети ред на LCD екрана - място за съобщения.
10. Етикети.
11. Втори ред на LCD екрана – измерване на температурата.

12. Температурни единици.
13. Температурен статус.
14. Измервателна линия.
15. Измервателни единици.
16. Индикатор за стабилност.

Третият ред на LCD екрана е предназначен за визуализиране на измерените данни. По време на анализите потребителят може да използва **Стрелка надолу / Стрелка нагоре**, за да избере желаното съобщение. Опциите включват дата, време, данни за калибрирането, заряд на батерията или липса на съобщение. Ако по време на измерванията се появи грешка или промяна в статуса на записите, на третия ред на LCD екрана ще се появи съответното предупредително съобщение.

Основните работни режими на **EDGE** са Настройка, Калибриране, Измерване, Запис и Пренос на данни.

Следвайте посочените подробно описани насоки, за да започнете и проведете успешно желените измервания.

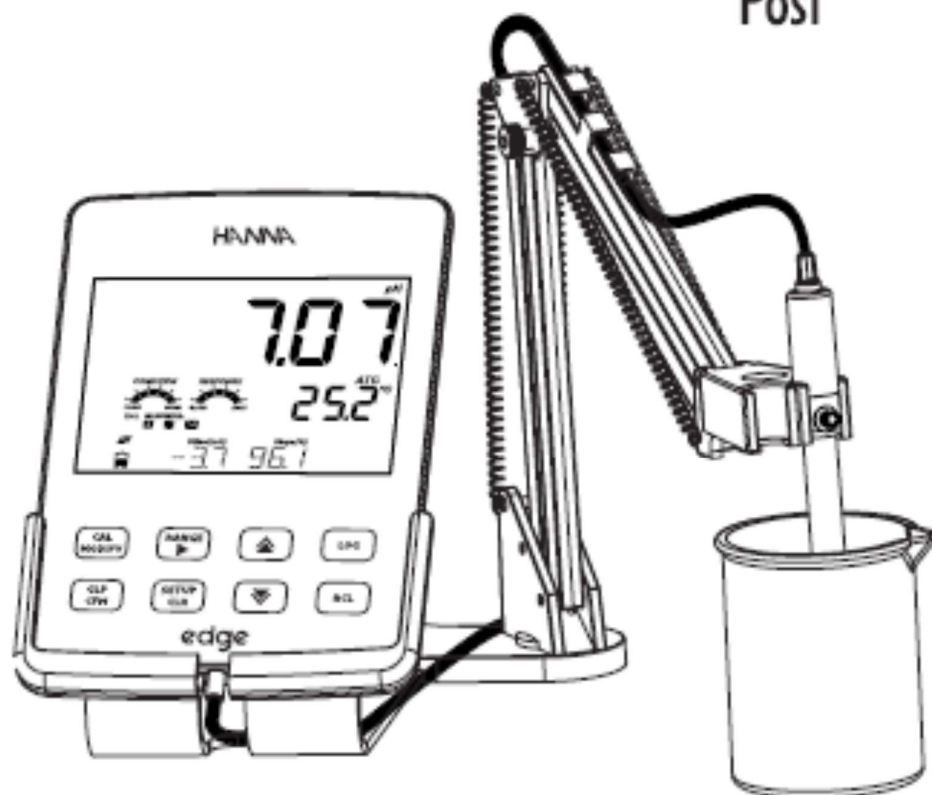
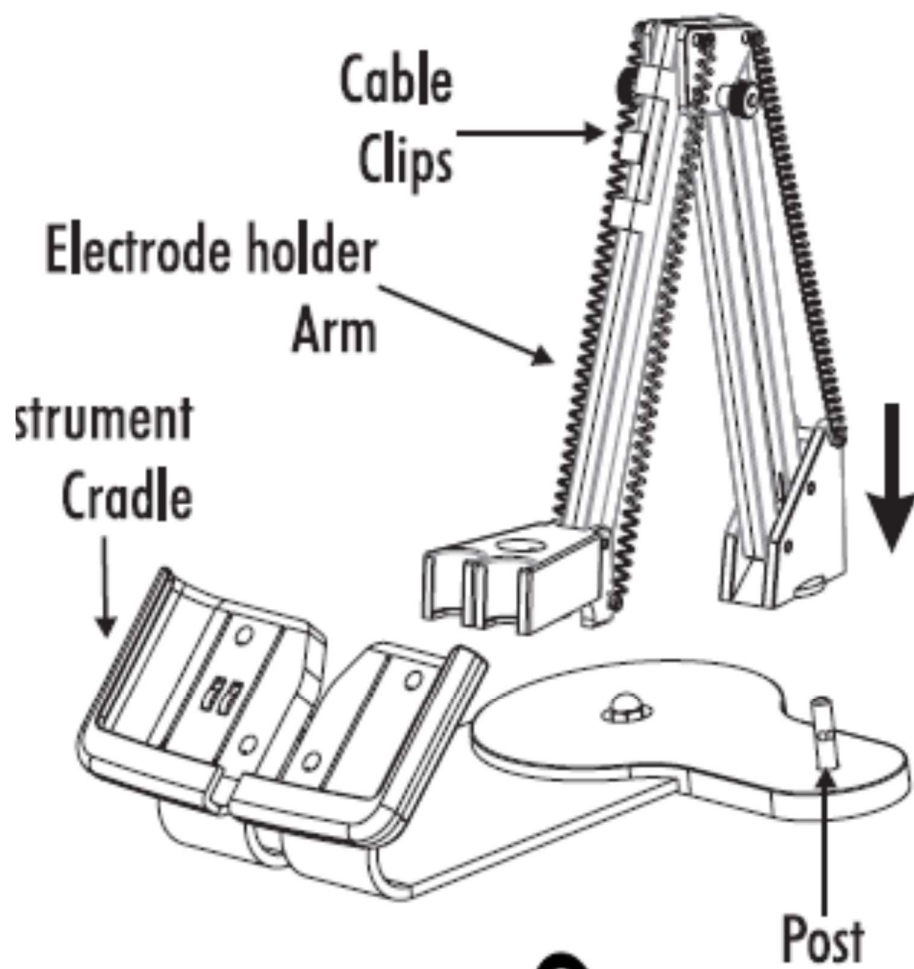
1. Запознайте се с характеристиките и особеностите на дизайна на този уникален апарат.
2. Преценете как ще използвате инструмента и позиционирайте настолната или стенната стойка в чиста среда близо до чист район в близост до контакт за захранване.
3. Включете **EDGE** от бутона **ON / OFF** (ВКЛЮЧВАНЕ / ИЗКЛЮЧВАНЕ), разположен отгоре на апарата.
4. Включете електрода, необходим за желаните измервания (pH, електропроводимост или разтворен кислород).
5. Настройте параметрите за измерване, необходими за анализите, който ще извършвате.
6. Калибрирайте електрода.

Вече сте готови за провеждане на измерванията!

Настолен монтаж:

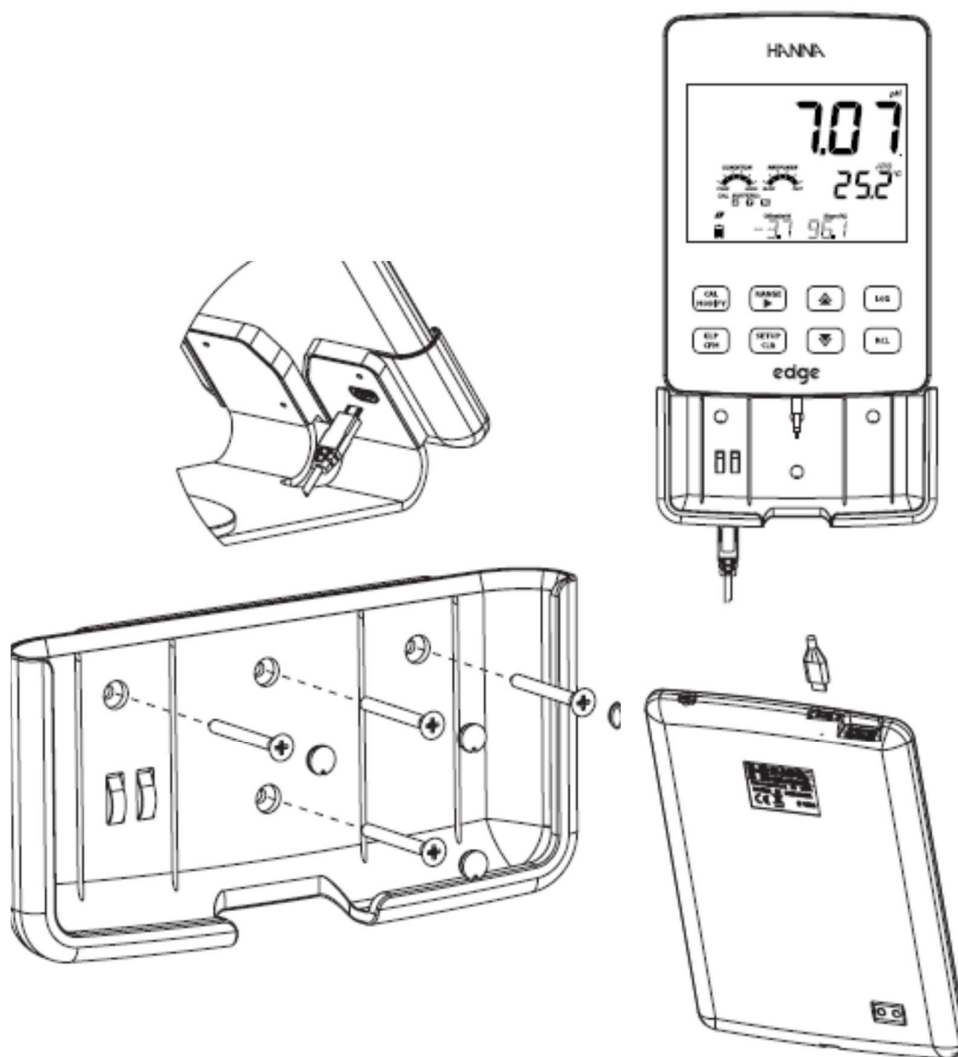
- Поставете статива за електрода върху съединителният щифт на поставката.

- Свържете конектора на електрода към гнездото на дъното на апарата.
- Плъзнете **EDGE** в леглото на стойката като поставите кабела зад леглото за апарата. Поставете електрода в държача на статива и закрепете кабела в скобите.
- Свържете кабела на адаптера за захранване към задната част на стойката.
- Проверете свързването и индикатора за батерията когато апаратът е включен към захранването.



Стенен монтаж:

- Изберете подходящо място на стената.
- Използвайте стойката, за да отбележите и пробиете необходимите дупки.
- Закрепете стойката на стената с наличните винтове и покрийте винтовите глави.
- Свържете кабела на захранващото устройство към дъното на стенната стойка.
- Свържете електрода към дъното на **EDGE**.
- Плъзнете **EDGE** в легло стенната стойка.
- Проверете свързването и индикатора за батерията когато апаратът е включен към захранването.



Свързване със захранването:

Свържете микро USB накрайника към USB гнездото на стойката или към микро USB гнездото на **EDGE**. Включете 5 VDC адаптера към захранващото гнездо. **EDGE** може да бъде зареждан и посредством свързване с USB кабел директно към PC устройство.

Забележка:

EDGE е снабден с презареждаща се батерия с издръжливост до 8 часа в работен режим. След това **EDGE** може да бъде свързан със захранващо или PC устройство и батерията да се презаредена.

Свързване на електрода:

Свържете конектора на електрода към входа, намиращ се на дъното на **EDGE**. Уверете се, че електрода е свързан правилно. Ако електродът бъде разпознат от апарата се появява съобщение „CONNECTING“ („СВЪРЗВАНЕ“). В противен случай се появява съобщение „NO PROBE“ („НЯМА ЕЛЕКТРОД“).

Общите настройки на параметрите се показват с всички измервания на електрода и се запазват при смяна и преминаване към електрод с друг тип предназначение. Само тези параметри са налични, когато към апарата не е свързан електрод. Параметрите са представени в таблицата по-долу – с избираеми стойности и с такива по подразбиране. Параметрите се избират чрез натискане на бутона **SETUP** (НАСТРОЙКА) и се сменят посредством **Стрелка надолу / Стрелка нагоре**. За да промените дадена настройка трябва да натиснете бутона **MODIFY** (МОДИФИЦИРАНЕ). Параметърът може да бъде модифицирани чрез използване на **Стрелка надолу / Стрелка нагоре**. Натиснете **CFM** да потвърдите промяната. За да излезете от менюто **SETUP** (НАСТРОЙКА) натиснете бутона **SETUP** (НАСТРОЙКА).

Параметър	Описание	Избор	Настройка	Основен режим: pH
Вижда се само когато има връзка с кабел между USB и PC	Възможност за запис на данните в EDGE или пренос на данните на PC	Запис в EDGE или пренос на PC	Запис в EDGE	Налично
Запис	Възможност за използване на три начина на запис: Ръчен, Ръчен след стабилизиране (налични са 3 настройки), или Запис на серии от измервания през интервали	Ръчен запис; Запис след стабилизиране: Бързо, Средно, Точно; Запис през интервали - секунди: 5, 10, 30; минути: 1, 2, 5, 15, 30, 60, 120, 180.	Интервал (5 секунди)	Ръчен или След стабилизиране: Средно
Определяне на калибрирането и предупреждение за изтичането му	Апаратът ще посочи „CAL DUE“ когато времето за определяне на този параметър е просрочено	1, 2, 3, 4, 5, 6, 7 дни или OFF (ИЗКЛЮЧЕНО)		Не е налично

Спецификации за електрода	Параметрите са включени в списъка с настройки			
Избор на датата	Натиснете MODIFY , за да изберете точната дата, представена в ISO формат. Натиснете CFM , за да запазите промените.	ГГГГ/ММ/ДД Дата	Избор на датата	Налично
Избор на времето	Натиснете MODIFY за да изберете точното време, представено в ISO формат. Натиснете CFM , за да запазите промените.	24 часа:ММ:СС Време	Избор на времето	Налично
Избор за автоматично изключване	Служи за запазване заряда на батерията чрез автоматично изключване когато апаратът не е в работен режим или в процес на калибриране	5, 10, 30, 60 минути или OFF (ИЗКЛЮЧЕНО)	10 минути	Налично
Звук	Ако поддържа тази функция, апаратът издава кратък звуков сигнал при натискане на клавиш или при калибриране и по-продължителен звуков сигнал при натискане на грешен клавиш.	ON (ВКЛЮЧЕНО) или OFF (ИЗКЛЮЧЕНО)	ON (ВКЛЮЧЕНО)	Налично
Отчитане на температурата	Избираеми градуси: скала по Целзий или Фаренхайт за визуализиране и запис на измерената температура	°C или °F	°C	Налично
LCD контраст	Позволява модификации на контраста на екрана за различните условия на осветление	1 до 8	3	Налично
Флаш формат: наличен само при наличие на грешка	Позволява форматиране на флаш-устройствата	ON (ВКЛЮЧЕНО) или OFF (ИЗКЛЮЧЕНО)	OFF (ИЗКЛЮЧЕНО)	Налично
Пренос на съобщения	Потребителят може да избира как да се изписват съобщенията на третия ред на LCD екрана.	Думи или изречения	Изречения	Налично
Промяна на началните настройки	Натиснете MODIFY и CFM (при запитване), за да промените зададените параметри			Налично: RESETS (ПРОМЯНА) при изключен Основен режим
Софтуер на апарата / Софтуер на електрода	Описва версията на софтуера, отговорен за функциите на апарата. Използването на	Само се вижда	Зададена е определена версия на софтуера	Налично

	Стрелката надясно позволява да преминете в настройките за електрода (ако е свързан) и можете да диагностицирате и отстранявате проблеми.			
ID на апарата / SD на апарата / SN на електрода	Потребителски Идентификационен номер и Сериен номер на апарата и електрода (ако е свързан). Използва се Стрелката надясно за избор между трите.	ID на апарата е избираем от потребителя	0000/ Сериен Номер	Налично

Настройки / Инсталиране:

Ръчните записи и Ръчните записи след стабилизиране са достъпни и приложими. Записите с интервал не са достъпни. Условието и следствията от рН измерванията не се визуализират графично, но данните за измерените рН и температурата се представят на екрана и се записват в паметта на апарата.

Забележка:

Ако зареждането на **EDGE** се извършва посредством микро USB конектор и PC устройство, настройките на параметрите ще изискват избор на функцията „**LOG ON EDGE**“.

В паметта на **EDGE** могат да бъдат въведени до 1000 записа. Този капацитет е разпределен между всички измервани параметри и между всички видове запис (Ръчен, Ръчен след стабилизиране, Запис с интервал).

Максималният брой Записи с интервал, който може да бъде запаметен е 100. Ако постъпи следваща стойност ще се появи предупреждение „**MAX LOTS**“ (МАКСИМАЛЕН БРОЙ ЗАПИСИ) и някой от предходните записи ще трябва да бъде изтрит. Номерацията на записите е до 999 и се рестартира, ако всички записи бъдат изтрити. Максималният брой записи, който може да бъде направен Ръчно или След стабилизиране е 200.

Ако паметта се запълни по време на измерванията, на третия ред на LCD екрана за кратко ще се появи съобщение „**LOG FULL**“ (ПАМЕТТА Е ЗАПЪЛНЕНА), след което записите ще престанат. Екранът ще се върне в режим на измерване.

Начинът на запис се конфигурира в **SETUP** (НАСТРОЙКИ).

Начини на запис:

Записът с интервал е продължителен и е направен посредством метод по избор на потребителя. Това не е достъпно като функция в Основен режим на апарата.

Ръчният запис е възможен по всяко време когато бъде избран. Нови запамятия, направени в различен ден, се запазват в същата партида измервания.

Ръчните записи след стабилизиране са възможни винаги когато се натисне **LOG** след достигане и покриване на критериите за стабилност. Стабилността може да бъде с Бърза, Средна или Точна настройка.

Използвайте **Стрелка надясно**, за да изберете между възможните начини на запис – Ръчно, Запис след стабилизиране, Запис с интервал.

Когато е маркиран Запис с интервал, изберете **Стрелка надолу / Стрелка нагоре**, за да настроите времето за интервал на запис. Когато е маркиран Запис след стабилизиране, изберете **Стрелка надолу / Стрелка нагоре**, за да направите настройка на стабилизираните измервания.

Цялостната настройка на **GLP** информацията включва дата, време, избор на обхвата, отчитане на температурата, информация за калибрирането и сериен номер на електрода.

Запис с интервал:

След маркиране на Запис с интервал можете да определите времето (периода) на запис в менюто **SETUP (НАСТРОЙКИ)**. Това не е достъпно в Основен режим. За да стартирате Запис с интервал, натиснете бутон **LOG** докато апаратът е в режим на измерване. Изписва се съобщение „**PLEASE WAIT**“ („МОЛЯ ИЗЧАКАЙТЕ“). По време на Записите с интервал се изписва информация за партидите на третия ред на LCD екрана. Известието „**LOG**“ се вижда непрекъснато по време на активния запис.

Натискането на бутона **Стрелка надясно** по време на запис с интервал ще покаже броя на достъпните записи.

Натискането на бутона „**LOG**“ отново ще прекрати текущият Запис с интервал. Ще се появи съобщение „**LOG STOPPED**“ за няколко секунди.

Ако по време на записите се появи проблем със сензора, ще се появи съобщението „**OUT OF FREE SPACE**“, което ще се редува с информация за записите.

Ръчно запамяване:

Изберете „**Ръчно**“ в менюто с настройките.

За да започнете ръчно запамяване, натиснете бутона „**LOG**“ докато апаратът е в режим на измерване. Ще се появи съобщение „**PLEASE WAIT**“ („МОЛЯ ИЗЧАКАЙТЕ“), последвано от информация за последното измерване и номера на записа.

След запамяване на записаните номера ще се покаже размерът на свободното пространство. Ще се изпише съобщението „**LOG**“.

Запис след стабилизиране:

Изберете Стабилизиране и определете критериите за стабилност на измерванията в менюто **SETUP (НАСТРОЙКИ)**. Само Средна стабилност е налична в Основен режим. За да започнете Запис след стабилизиране, натиснете бутон „**LOG**“ докато апаратът е в режим на измерване.

За кратко се появява съобщението „**PLEASE WAIT**“ („МОЛЯ ИЗЧАКАЙТЕ“), последвано от екран, показващ маркер за стабилност, маркер „**LOG**“ и съобщение „**WAITING**“ („ИЗЧАКВАНЕ“). Записът може да бъде спрян, докато съобщението „**WAITING**“ („ИЗЧАКВАНЕ“) се появява при натискане на „**LOG**“ отново.

Когато критериите за стабилност бъдат избрани се появява съобщение „**SAVED**“ , последвано от информация колко е свободното място за записи. Ще се изпише съобщението „**LOG**“.

Достъп до данните:

- Всичи записи, които се съхраняват в **EDGE** могат да бъдат видени с натискане на бутона **RCL**.
Записите са групирани според измерванията (pH, Електропроводимост, Разтворен кислород).
- Параметърът, който първи се визуализира, се базира на свързвания на електрода. На екрана се представя и информация за използваната памет в проценти. Натискането на бутона **CFM** показва данните.
- Ако електродът не е свързан, използвайте **Стрелка надясно**, за да изберете желаното измерване. Натиснете бутона **CFM**, за да се покажат данните.
- Използвайте **Стрелка надолу** / **Стрелка нагоре**, за да преминавате през записите и за да намерите желаните стойности.

Накратко:

- Натиснете **CFM**, за да получите достъп до информацията за запаметените измервания.
- Използвайте **Стрелка надолу** / **Стрелка нагоре**, за преминавате по записаните данни.
- Използвайте **Стрелка надясно**, за да се визуализират **GLP** данните.
- Натиснете **RCL**, за да се върнете към данните за измерванията.
- Натиснете **RCL**, за да напуснете напуснете директорията.

Изтриване на записи:

- Натиснете **RCL** и изберете определени измервания.

- Използвайте **Стрелка надолу / Стрелка нагоре**, за да изберете това, което искате да изтриете, като първо изберете режима на записване – Ръчен, Ръчен след стабилизиране или Запис с интервал.

Инструментът ще изпише „**CLEAR MANUAL**” („ИЗЧИСТИ РЪЧНИТЕ“) за Ръчните записи, „**CLEAR STAB**“ („ИЗЧИСТИ СТАБИЛИЗИРАНИТЕ“) за Стабилизираните записи.

За записите с интервал ще се появи съобщение „**CLEAR**“, последвано от избраните серии и мигащ надпис „**CFM**“.

Използвайте стрелките, за да изберете разлика серия. Натиснете **CFM**. Инструментът ще изпише „**PLEASE WAIT**“.

„**CLEAR DONE**“ („ИЗТРИТО“) ще се появи за няколко секунди след като избраната серия е изтрита.

За да изтриете определен запис (като това е валидно само за Ръчни записи или Ръчни записи след стабилизиране), влезте в съответното меню натиснете бутона **CFM**. Използвайте стрелките, за да изберете запис, който желаете да бъде изтрит и натиснете **CRL**.

Инструментът ще изпише „**CLEAR REC**“ („ИЗЧИСТИ ЗАПИС“) и номер на записа последвани от мигащ запис „**CFM**“. Използвайте стрелките, за да изберете друг запис, ако е необходимо.

Натиснете **CFM**. Инструментът ще изпише „**PLEASE WAIT**“ („МОЛЯ ИЗЧАКАЙТЕ“) и след това „**CLEAR DONE**“ („ИЗТРИТО“). Когато определени серии бъдат изтрити, останалите записи се преномерират, така че да бъде запазена хронологията на записите.

Изберете Ръчно запаметяване (Ръчно след стабилизиране) и натиснете **CLR**. Ще се появи надпис „**MANUAL**” („Ръчно запаметяване“) или „**STABILITY**” („Ръчно след стабилизиране“) и мигащ надпис **CFM**. Натиснете бутона **CFM**, за да потвърдите изтриването на избраните записи – „**MANUAL**” („Ръчно запаметяване“), „**STABILITY**” („Ръчно след стабилизиране“) или на всички записи. Натиснете **CLR**, за да напуснете менюто без да изтривате данни.

Номерата на сериите се използва за идентификация на отделните групи данни. Номерата са разпределени до 100, дори ако някои серии са изтрити. Максималният брой серии, които могат да бъдат запазени е 100. Ако някои от тях бъдат изтрити, например от 1 до 50, ще бъдат добавени нови 50 броя. Те ще бъдат номерирани от 101 до 150. Сериите са разпределени (предвид свободното място в паметта) до достигане на запис 999. След това е необходимо да изтриете записани серии, за да продължите отново запаметяването и номерирането.

Изтриване навсички записи:

Всички рН записи (или всички записи за Електропроводимост или Разтворен кислород) могат да бъдат изтрети наведнъж. Тази функция ще изтрие всички записи – **MANUAL** (Ръчни), **STABILITY** (Ръчни след стабилизиране) и **INTERVAL** (Запис с интервал) за избрания вид измерване.

Натиснете бутона **RCL**. Надписите рН, ЕС и DO ще мигат на дисплея. Използвайте стрелките, за да изберете желанния параметър, данните за когото желаете да изтриете.

Докато типът измерване мига на дисплея и е изписано съобщението „**LOG RECALL**“, натиснете бутона **CLR**. „**CLEAR ALL**“ („ИЗТРИИ ВСИЧКИ“) и видът измерване ще се изпише заедно с мигащ надпис **CFM**. Натиснете бутона **CFM**, за да потвърдите.

„**PLEASE WAIT**“ и количеството изтрети данни в проценти ще мига до края на операцията. Процедурата може да се повтори за другите типове измервания, ако има такива.

Забележка:

Ако сте натиснали бутона **CLR** без да искате, натиснете **CLR** отново, за да излезете от менюто без да изтривате данни.

Пренос на данни:

Записаните данни могат да бъдат пренесени от апарата на USB устройство чрез използването на съответната функция. Изберете данните за рН, Електропроводимост или Разтворен кислород, който желаете да пренесете и следвайте инструкциите:

- Свържете USB устройството към USB порта в горната част на апарата.
- Натиснете бутона **RCL** и изберете параметрите, които желаете да видите.
- Натиснете бутона **CFM**. Изберете съответния запис – Ръчно, Ръчно след стабилизиране или Запис с интервал с използването на стрелките. Натиснете бутона **LOG** (не **CFM**). Появява се съобщение „**PLEASE WAIT**“ („МОЛЯ ИЗЧАКАЙТЕ“) последвано от надпис „**EXPORT**“ („ПРЕНОС“).
- Натиснете бутона **CFM**, за да пренесете избраните записи или серии от записи. Ако бутонът **CFM** не бъде натиснат до 10 секунди, USB портът ще се деактивира.

Апаратът ще показва процентите пренесена информация.

Процентите ще достигнат 100%, след което трябва да извадите USB устройството.

Ако избраният файл вече е бил прехвърлен и записан върху USB устройството, апаратът ще поиска потвърждение да презапише съществуващия файл. Съобщенията „**OVERWRITE**“ и **CFM** ще мигат.

Екранът ще се върне на избрания файл. Натиснете бутона **RCL** два пъти, за да се върнете към измерванията.

Забележка:

Не изваждайте USB устройството по време на трансфера на данни.

Записаните данни в **EDGE** могат да бъдат пренесени от апарата върху PC устройство като използвате следните инструкции. Минималното изискване за операционна система на Вашия компютър е *Windows XP*:

1. Свържете **EDGE** към PC устройството посредством предоставения в комплекта USB кабел.
2. Включете **EDGE**.
3. Ако се изпише „**LOG ON EDGE**“ (СВЪРЗАНО С EDGE), отидете на **SETUP** (НАСТРОЙКИ) и променете на „**EXPORT TO PC**“ (ПРЕНОС КЪМ КОМПЮТЪР).

Компютърът ще разпознае **EDGE** като преносима памет. Влезте в менюто на апарата, за да видите съхраняващите се файлове.

Запаметената информация е във формат *comma separate values (*.csv)* (отделни стойности, разделени със запетая) и могат да бъдат отворени с всеки текстови редактор или програма за текстови таблици.

Забележка:

В настройките на апарата са заложили набор от символи, по образец на Западна Европа (ISO-8859-1), както и Английски език.

Някои файлове могат да бъдат видими в зависимост от настройките на компютъра. Всички файлове съществуват в тази папка.

Съпротивлението съществува като $\mu\text{S}/\text{cm}$.

Записите с интервал са запаметени като серии pH, Електропроводимост или Разтворен кислород, например *PHLOT001, ECLOT002, DOLOT003*.

Ръчните серии записи са *PHLOTMAN, ECLOTMAN* и *DOLOTMAN*. Сериите записи след стабилизиране са *PHLOTSTAB, ECLOTSTAB* и *DOLOTSTAB*.

Всички записи след стабилизиране, независимо от настройките за стабилност, са разпределени в същия файл за стабилност на това измерване.

Изберете желаните записи, за да видите данните.

Забележка:

Ако се появи предупреждение **C!**, това означава, че електродът се използва извън операционните параметри. Ако се появи **C!!**, това означава, че има проблем с температурната сонда.

За оптимално измерване следвайте посочените стъпки:

1. Разберете недостатъците и преимуществата на Стандартните и Основните операции.
2. Настройте апарата edge® за работа с предпочитаните настройки.

3. Калибрирайте.

4. Измерете.

Стандартните ЕС операции включват калибриране в до 5 точки с използването на стандартни и потребителски буфери с възможност за 0.01 резолюция, прилагане на всички преимущества на *Calibration Check*[™] системата (проследяване качеството на буферите, състоянието на електрода, времето за отговор и показването на измерените резултати, физическото състоянието на електрода и необходимостта от калибриране). Налични са допълнителни *Sensor Check*[™] индикатори при използването на рН електрод HI 11311 или HI 12301. Това включва продължителна диагностика за детектиране на счупване или замърсяване електрода поради отлагания от анализирания проби. Стандартните рН операции включват и способност за извършване на записи, включително Ръчни, Ръчни след стабилизиране или Записи с интервал.

Забележка:

Когато промените операциите от Стандартни в Основни в менюто Настройки, предишните данни за калибрирането ще бъдат изчистени. Това е улесняващо за потребителите.

Основните различия между Стандартен и Основен режим са представени в таблица.

	Стандартен	Основен
Калибриране	В до 5 точки, включително и с два потребителски буфера	В до 3 точки
Диагностика	<i>Calibration Check</i> [™] <i>Sensor Check</i> [™] Съобщения за грешка GLP	Съобщения за грешка GLP
Видове запис	Ръчен запис Ръчен запис след стабилизиране Запис с интервал	Ръчен запис Ръчен запис след стабилизиране

Операциите на рН метъра се конфигурират с използването на бутона **SETUP** (НАСТРОЙКА) когато рН електродът е свързан с апарата.

Специфичните параметри ще бъдат видими в менюто.

Погледнете Основния режим за описание на тази операция преди да изберете как да настроите апарата.

Параметър	Описание	Избор	Зададено	Основен режим
Основен режим	Когато е включен, броят на параметрите за настройка и буферите за калибриране са ограничени	Включен или Изключен	Не	Налично
Информация	Прилага се визуално определяне на буферите, който се използват. Състоянието на електрода и	Включена или Изключена	Да	Не се показват: използваните буфери,

	времето за отговор се определят и показат когато калибрирането се извършва с буфери.			състоянието на електрода, времето за отговор
Първи потребителски буфер	Когато е включен, потребителят може да извършва калибрирането с буфер по негов избор	Включен или Изключен	Не	Не е налично
Втори потребителски буфер	Когато е включен, потребителят може да извършва калибрирането с буфер по негов избор	Включен или Изключен	Не	Не е налично
Първа точка на калибриране	Позволява на потребителя да избере как да бъде направена първата точна на калибриране	Зададена настройка или В избрана точка	Без настройка	Не е налично (автоматично се прилага зададената настройка)
Резолюция	Позволява на потребителя да избира между 0.1 и 0.01 резолюция	0.1 или 0.01	0.01	Не е налично (автоматично се прилага 0.01 резолюция)
Калибровъчен диапазон	Когато е включен, измерванията извън калибровъчния диапазон ще задействат предупредителна аларма	Включен или Изключен	Да	Не е налично (не се появява предупреждение за грешка)

Операциите за рН в Стандартен режим позволяват пълен достъп до всички функции на апарата **EDGE**. Това включва калибриране със седем стандартни буфера и два по избор на потребителя. Пет от всички тези буфери могат да бъдат използвани при калибрирането.

Апаратът трябва да бъде калибриран в следните случаи:

- На необходимост от висока точност и проверка на електрода.
- Смяна на електрода.
- Най-малко веднъж седмично.
- След анализ на агресивни химикали.
- Ако на третия ред на дисплея се изпише надпис „**CAL DUE**”.

При калибриране на апарата винаги използвайте чисти буфери и правете профилактика на електрода когато е необходимо.

Приготвяне:

Налейте малко количество разтвор в чиста чаша. Ако е възможно, използвайте пластмасови съдове, за да избегнете каквито и да било електромагнитни смущения. За прецизно калибриране и минимизиране на вероятността от замърсявания, използвайте отделни съдове за всеки от разтворите, както и отделен съд за изплакване на електрода.

Процедура:

Калибрирането може да бъде проведено с използването на пет разтвора за калибриране. За прецизно измерване се препоръчва калибриране в най-малко две точки. Калибрационните разтвори могат да бъдат избрани от списъка със стандартни и потребителски разтвори за калибриране:

Потребителските буфери позволяват калибриране в разтвори, различни от стандартните. В менюто **SETUP** (НАСТРОЙКИ) могат да бъдат въведени два потребителски буфера.

Апаратът автоматично ще отстрани потребителските разтвори, които са в диапазон ± 0.2 спрямо вече калибриран разтвор.

Потопете електрода (приблизително до 5 мм над отворите) в избран разтвор и разбъркайте внимателно. Натиснете **CAL**, за да стартирате калибрирането.

Появява се надпис „**CAL**” и на третия ред на екрана се изписва разтвора. Ако е необходимо, използвайте стрелките, за да изберете различна стойност на разтвора. Докато се извършва калибрирането на екрана се показва пясъчно часовниче заедно с премигащи надписи „**STIR**“ (РАЗБЪРКВАНЕ) и „**WAIT**“ (ИЗЧАКАЙТЕ). Необходимо е отчитането да се стабилизира.



Когато отчитането е стабилно и близко по стойност до избрания разтвори, започва да мига надпис „**CFM**”. Натиснете бутон **CFM**, за да потвърдите калибрирането.

Стойностите за калибрирането ще се изпишат на първия ред на екрана, а очаквания втори разтвор се показва на третия ред.

След като първото калибриране е потвърдено, изплакнете и потопете електрода (приблизително 5 мм над отворите) във втория разтвор и разбъркайте внимателно. Ако е необходимо, използвайте стрелките, за да изберете разтвора с различна стойност.

Докато се извършва калибрирането на екрана се показва пясъчно часовниче заедно с премигащи надписи „**STIR**“ (РАЗБЪРКВАНЕ) и „**WAIT**“ (ИЗЧАКАЙТЕ). Необходимо е отчитането да се стабилизира.

Когато калибрирането е стабилно и отчитанията са близки до съответния разтвор, започва да мига надпис „**CFM**”. Натиснете бутон **CFM**, за да потвърдите калибрирането.

Повторете процедурата с другите избрани буферни разтвори. Всичките пет буфера могат да бъдат използвани.

След потвърждаване на последната желана точка на калибриране, натиснете бутон **CAL**. Ако всички пет стойности на използваните буфери бъдат калибрирани, апаратът автоматично ще изпише надпис „**SAVING**”. След това ще премине в нормален режим на измерване.

Избраният разтвор се потвърждава всеки път, като новата дата на калибриране измества старата за съответния разтвор, както и за всеки разтвор с приблизителна стойност (± 0.2). Ако използваният разтвор няма записана дата от предишно калибриране и то не е пълно (с пет разтвора), въпросният разтвор се добавя към съществуващото калибриране. Ако съществуващото калибриране е пълно, апаратът ще попита кой от буферите да замени.

Използвайте стрелките, за да изберете друг разтвор, който желаете да замените. Натиснете бутон **CFM**, за да потвърдите разтвора, който ще бъде заменен. Натиснете бутон **CAL**, за да напуснете менюто за калибрирането без да извършвате замяна на разтвора.

Забележка:

Когато се използва Стандартен режим (при изключен Основен режим), потребителят може да избира дали на дисплея да се показва **CONDITION** (УСЛОВИЕ) и **RESPONSE** (ОТГОВОР). Това са части от *Cal Check*TM системата и могат да бъдат избрани в менюто **SETUP** (НАСТРОЙКИ) в параметър **INFORMATION** (ИНФОРМАЦИЯ). Изборът е **ON** (ВКЛЮЧЕНО) или **OFF** (ИЗКЛЮЧЕНО).

Състояние на електрода и Време за отговор на електрода:

Преимствата на *EDGE pH Calibration Check*TM се изразяват в оценка на състоянието на електрода и времето за отговор по време на калибрирането. Отговорът от измерването е функция от времето за стабилизиране между първия и втория калибрационен буфер, когато калибрирането е проведено между съответната двойка буфери – рН 4.01, 7.01 или 10.01. Това рефлектира върху ефективността на електрода и би трябвало да се очаква забавяне с течение на времето.

Ако апаратът не е калибриран, историята на калибранията е изтрита или калибрирането е било извършено само в една точка, няма да има данни за условията на електрода и времето за отговор на електрода.

За непрекъснато показване състоянието на електрода и времето за отговор е необходимо ежедневно калибриране. Тази информация може да бъде получена и от **GLP** данните.

В края на калибрирането апаратът изписва **“SAVING”** (ЗАПАЗВАНЕ). Запазете калибрационните стойности и се върнете в нормален режим на измерване.

Калибранията могат да бъдат намалени до два или до един буфер. Натиснете бутон **CAL**, за да се върнете до измерването след желан брой буфери.

Забележка:

Когато се провежда ново калибриране или се добавят данни към вече съществуващо, първата точка на калибриране ще бъде определена като начална.

Натиснете бутон **CAL** след като първата или втората точка на калибриране бъде потвърдена и апаратът ще запамети данните от калибрирането. След това ще се върне в режим на измерване.

Ако измерените от апарат астойности не са близки до тези на използваните буфери, ще започне за мига надпис „**WRONG BUFFER**” („ГРЕШЕН БУФЕР“). Проверете дали сте използвали превилния буфер или почистете електрода по съответната процедура. Ако е необходимо, сменете буфера или електрода.

Ако температурата на буфера превишава температурната му граница, на екрана ще се изпише „**WRONG BUFFER TEMPERATURE**” („ГРЕШНА ТЕМПЕРАТУРА НА БУФЕРА“).

Натиснете бутон **CLR** след вписване на калибрирането, за да изчистите калибрираните параметри. Ще се изпише съобщение „**CLEAR ALL**” (ИЗЧИСТИ ВСИЧКО) и апаратът ще се върне в режим на измерване, след което ще се изпише съобщение „**CAL DUE**”.

Зависимост на рН буферите от температурата:

°C	°F	HI7030 HI8030 (µS/cm)	HI7031 HI8031 (µS/cm)	HI7033 HI8033 (µS/cm)	HI7034 HI8034 (µS/cm)	HI7035 HI8035 (µS/cm)	HI7039 HI8039 (µS/cm)
0	32	7150	776	64	48300	65400	2760
5	41	8220	896	65	53500	74100	3180
10	50	9330	1020	67	59600	83200	3615
15	59	10480	1147	68	65400	92500	4063
16	60.8	10720	1173	70	67200	94400	4155
17	62.6	10950	1199	71	68500	96300	4245
18	64.4	11190	1225	73	69800	98200	4337
19	66.2	11430	1251	74	71300	100200	4429
20	68	11670	1278	76	72400	102100	4523
21	69.8	11910	1305	78	74000	104000	4617
22	71.6	12150	1332	79	75200	105900	4711
23	73.4	12390	1359	81	76500	107900	4805
24	75.2	12640	1386	82	78300	109800	4902
25	77	12880	1413	84	80000	111800	5000
26	78.8	13130	1440	86	81300	113800	5096
27	80.6	13370	1467	87	83000	115700	5190
28	82.4	13620	1494	89	84900	117700	5286
29	84.2	13870	1521	90	86300	119700	5383
30	86	14120	1548	92	88200	121800	5479
31	87.8	14370	1575	94	90000	123900	5575