

## РЪКОВОДСТВО ЗА РАБОТА

### EDGE 2002 - pH meter

Включени компоненти, специфични за модела:

HI 11310: Дигитален рН електрод с вграден температурен сензор

Буфери на сашета по 20 ml: рН 4.01, 7.01 и 10.01

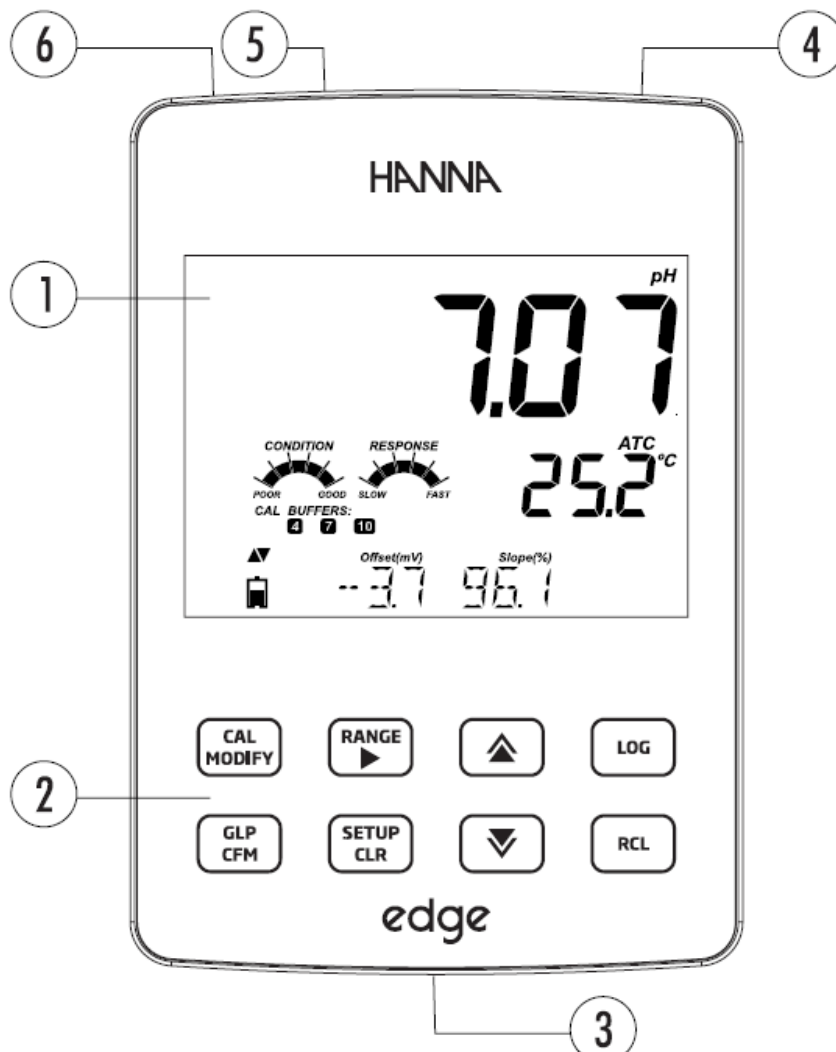
HI 700601: Почистващ разтвор с общо предназначение

Описание:

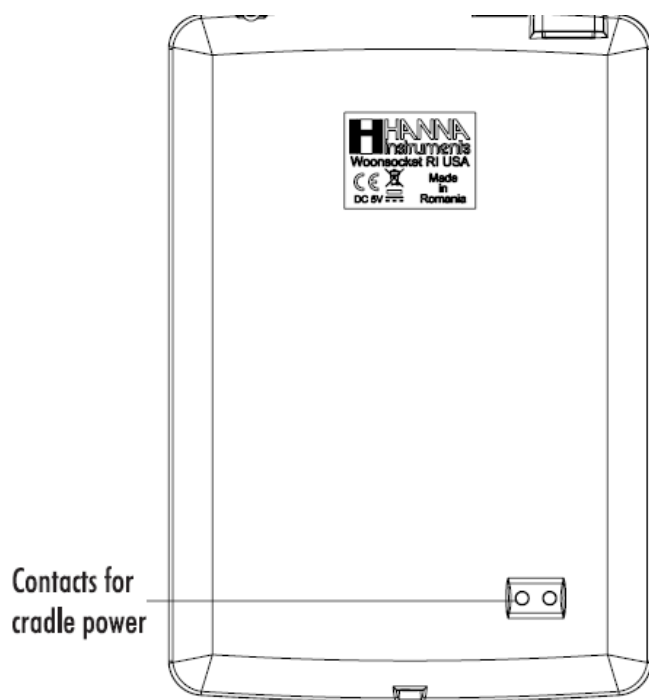
edge® позволява на потребителите да провеждат бързи и точни измервания на общи основни лабораторни параметри посредством използването на един от Hanna edge® дигитални сензори за рН, Проводимост и/или Разтворен кислород. Дигиталните сензори притежават индивидуални серийни номера и се идентифицират от апарата. Веднъж свързани с уред те са способни да определят съответния параметър заедно с температурата в момента на измерването.

Изчистеният интерфейс позволява на потребителя лесно да се адаптира към използването на edge® и към изисквания, фиксирани за съответните измервания. Интуитивният дизайн опростява конфигурирането, калибрирането, измерването, записването и преноса на информация посредством USB и използването на PC устройство.

edge® е универсален в много отношения. Компактният апарат със свръх тънък корпус и прикаченият към него електрод могат да бъдат използвани на разстояние като преносимо устройство посредством употребата на презареждащи се батерии, както и като настолен или монтиран на стената измервателен уред.



1. Дисплей от течен кристал
2. Капацитивна клавиатура с докосване
3. Дигитален електрод за edge® с 3mm устройство за свързване
4. Отделен в горната част на апарат ON/OFF бутон
5. Микро USB устройство за хранване или за свързване с компютър
6. Стандартен USB вход за пренос на данни



Еlegantен, изчистен, интуитивен дизайн

Вътрешен часовник и дата

Регулируема резолюция за измерването на рН и Проводимост

Автоматично разпознаване на измерваните параметри

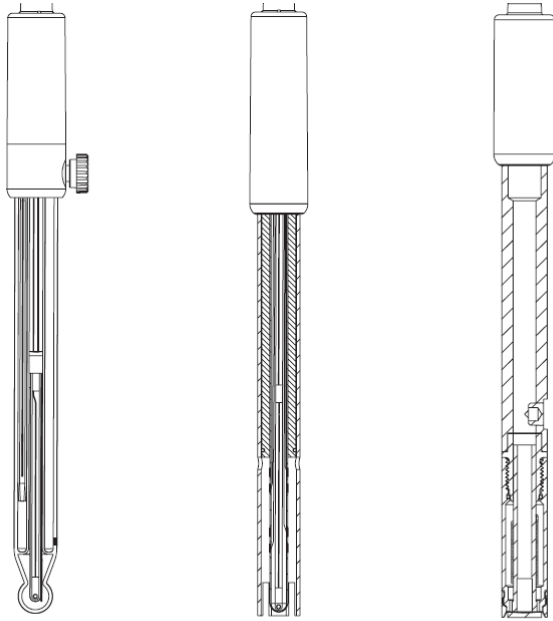
Специален бутон за GLP

GLP данни, включени към регистрирани измервания

Бърз пренос на данни към компютър

До 8 часа издръжливост на батерията, когато се използва като преносимо устройство

## ЕЛЕКТРОДИ за измерване: рН, електропроводимост и разтворен кислород



pH Electrode

EC Electrode

DO Electrode

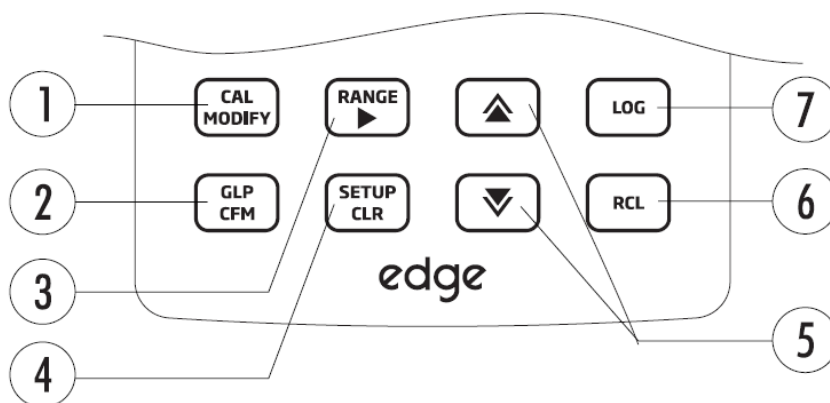
Директен сигнал като резултат от измерванията за изолиране на смущения и определяне на параметрите с висока точност

Автоматично сензорно разпознаване

Съхранение на специфични данни за последното

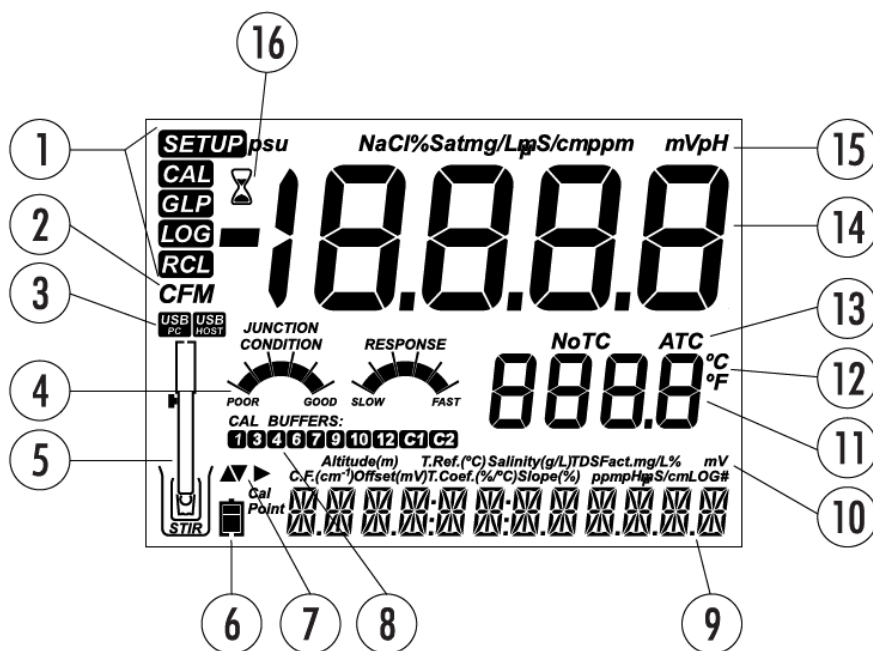
Интегрално измерване на температурата

Уникален сериен ID за проследяване



1. CAL/MODIFY (КАЛИБРИРАНЕ/ПРОМЕНИ) – служи за влизане и излизане в менюта за калибриране. В SETUP (НАСТРОЙКИ) се извършват модификации на конфигурациите.

2. GLP/CFM – служи за показване на дисплея GLP информация за калибрирането. В SETUP (НАСТРОЙКИ) се извършва потвърждаване на направените промени. В процес на калибриране се използва за приемане на калибрационните точки.
  3. RANGE/Стрелка надясно (ОБХВАТ/Стрелка надясно) – служи за избор обхвата на измерванията. В SETUP (НАСТРОЙКИ) се извършва за придвижване в списъка. В дневника RCL се използва за показване на GLP информация за данните за точките.
  4. SETUP/CLR (НАСТРОЙКИ/CRL) – служи за влизане и излизане в менюто SETUP (НАСТРОЙКИ). По време на калибрирането се използва за изтриване на предишни данни за калибрирането. В дневника RCL се използва за изтриване на записи.
  5. Стрелка надолу/Стрелка нагоре – служи за придвижване в менюто SETUP (НАСТРОЙКИ). Използва се за промяна на избора при модифициране на параметрите в менюто SETUP (НАСТРОЙКИ).
  6. RCL – служи за достъп до направените записи и дава информация за процентното състояние на заетата и свободната памет.
  7. LOG (ЗАПИС) – служи за запаметяване ръчно (по желание на потребителя) и ръчно (след стабилизиране на апарата) или за старт/стоп запис на интервали.
- Забележка: Можете да увеличавате/намалявате скоростта за промяна на стойностите на параметрите.
- Следвайте инструкциите:
- Натиснете и задръжте клавиш р или q, след това плъзнете пръст по продължение на двойната стрелка, за да увеличите акоростта на промяна.



1. Маркер за настройка
2. Маркер за потвърждение
3. Статус за USB свързване
4. Състояние на рН електрода
5. Символи за сондата
6. Символи за батерията

7. Маркер за стрелките, когато са активни
8. Използвани рН буфери
9. Трети ред на LCD екрана - място за съобщения
10. Етикети
11. Втори ред на LCD екрана – измерване на температурата
12. Температурни единици
13. Температурен статус
14. Измервателна линия
15. Измервателни единици
16. Индикатор за стабилност

Третият ред на LCD дисплея е предназначен за визуализиране на измерените данни. По време на анализите потребителят може да използва р или q стрелките, за да избере желаното съобщение. Опциите включват дата, време, данни за калибрирането, заряд на батериите или липса на съобщение. Ако по време на измерванията се появи грешка или промяна в статуса на записите, на третия ред на LCD дисплея ще се появи съответното съобщение.

Основните работни режими на edge® са настройка, калибриране, измерване, запис и пренос на данни. Следвайте посочените подробно описани насоки, за да започнете и проведете успешно желените измервания.

1. Запознайте се с характеристиките в доайна на този уникален апарат.
  2. Преценете как ще използвате инструмента и позиционирайте настолната или стенната стойка в чиста среда близо до чист район в близост до контакт за захранване.
  3. Включете Edge® от бутона ON/OFF (Включване/Изключване), разположен отгоре на апарата.
  4. Включете електрода, необходим за желаните измервания.
  5. Настройте параметрите за измерване, необходими за анализите, които ще се извършват.
  6. Калибрирайте сензора/сондата.
- Вече сте готови за измерванията.

#### Настолен монтаж

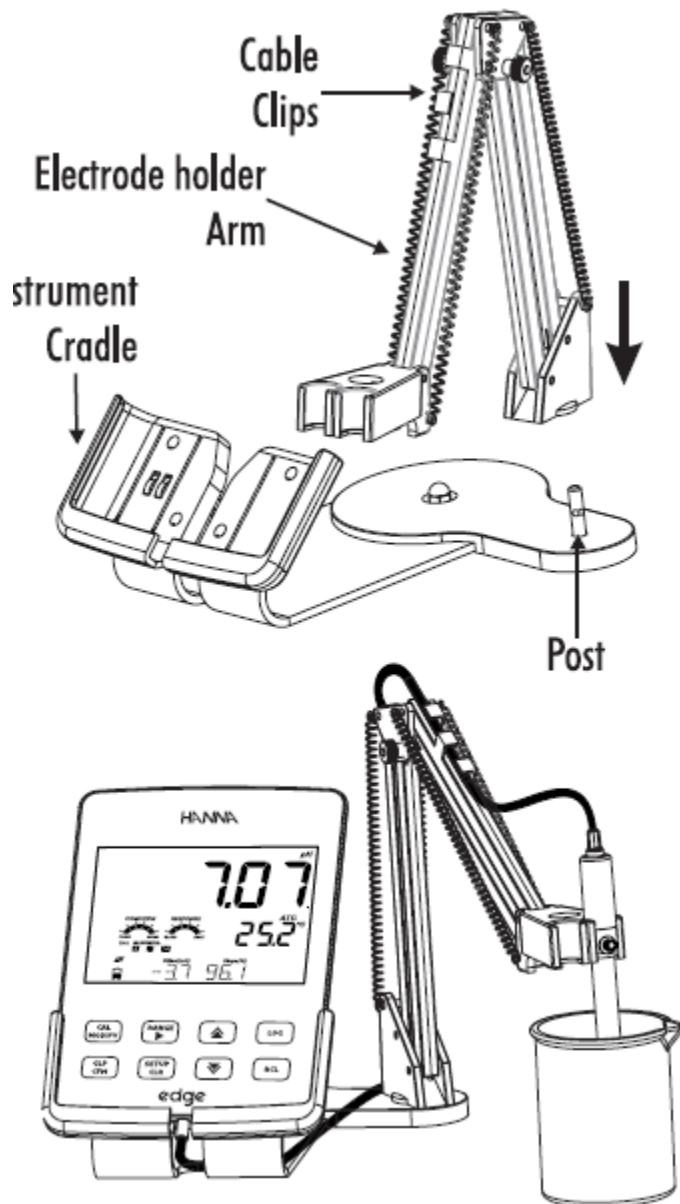
Поставете държача за електрода върху съединителният щифт на поставката.

Свържете конектора на сондата към гнездото на дъното на инструмента.

Плъзнете edge® в леглото на поставката като наместите кабела зад леглото за апарата.

Поставете сензора/сондата в държача за електрода и закрепете кабела в скобите.

Свържете кабела на адаптера за захранване към задната част на стойката. Проверете свързването и индикатора за батерията когато апаратът е включен към захранването.



#### Монтаж на стената

Изберете подходящо място на стената. Използвайте диаграмата за да пробиете необходимите дупки.

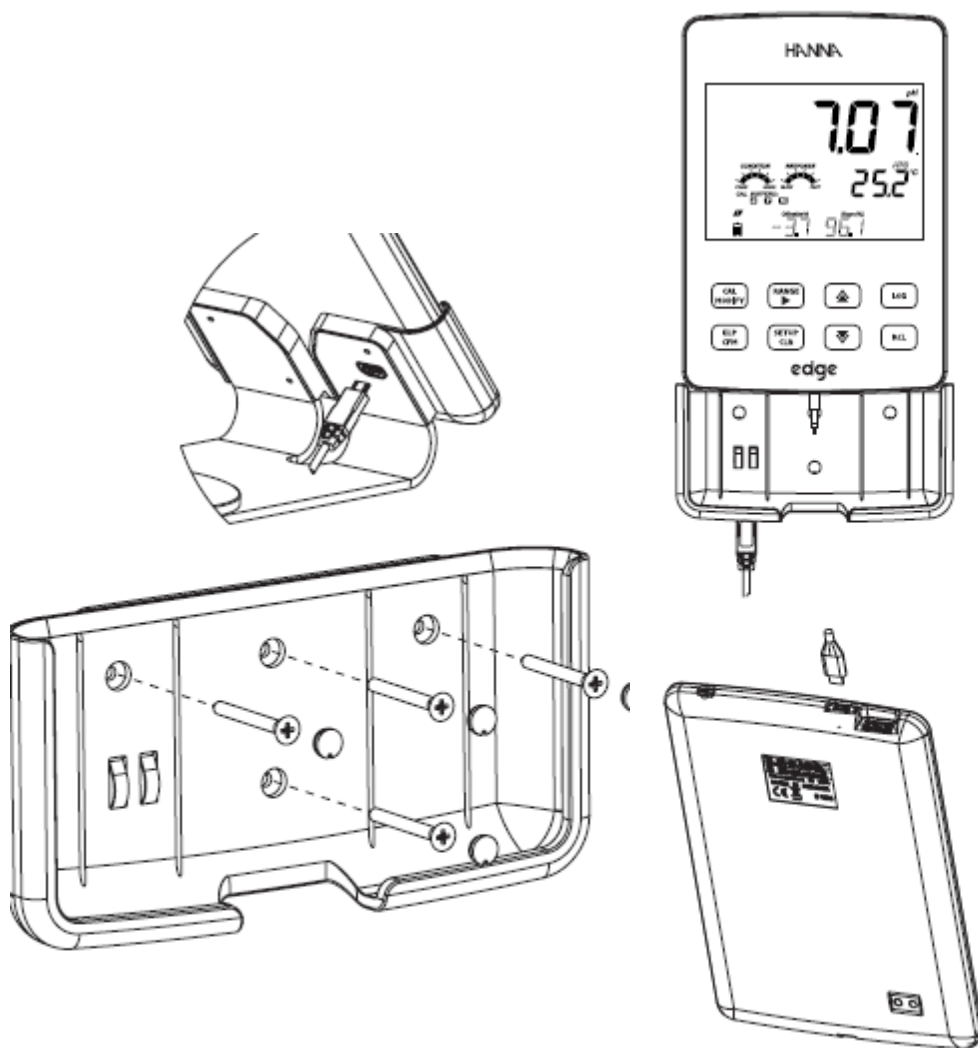
Закрепете стойката а стената с винтове и покрийте винтовите глави.

Свържете кабела на захранващото устройство към дъното на стенната стойка.

Свържете сондата към дъното на edge®.

Плъзнете edge® в стенното легло.

Проверете свързването и индикатора за батерията когато апаратът е включен към захранването.



#### Свързване със захранването

Свържете микро USB накрайника към USB гнездото на стойката или към микро USB гнездото на edge®. Включете 5 VDC адаптера към захранващото гнездо. edge® може да бъде зареждан и посредством свързване с USB кабел директно към PC устройство.

Забележка: edge® е снабден с презареждащи се батерии с издръжливост до 8 часа в работен режим. Все пак edge® се свързва със захранващо или PC устройство и батериите могат да бъдат презаредени.

Свържете конектора на сондата към входа, намиращ се на дъното на edge®. Уверете се, че сондата е свързана правилно. Ако сондата бъде разпозната от апарата се появява съобщение „CONNECTING“ („СВЪРЗВАНЕ“). В противен случай се появява съобщение „NO PROBE“ („НЯМА СОНДА“).

Следните общи настройки на параметрите се показват с всички измервания на сонда и се запазват при смяна и преминаване на друг тип сонда. Само тези параметри са налични, когато не е свързана сонда. Параметрите са представени в таблицата по-долу,



с избираеми стойности и такива по подразбиране. Параметрите се избират чрез натискане на SETUP (НАСТРОЙКА) и се сменят посредством рq стрелките. За да промените дадена настройка трябва да натиснете MODIFY (МОДИФИЦИРАНЕ). Параметърът могат да бъдат модифицирани чрез използване на и, р и q стрелките. Натиснете CFM да потвърдите промяната. За да излезете от SETUP (НАСТРОЙКА) натиснете SETUP (НАСТРОЙКА).

Параметър	Описание	Избор	Настройка	Основен режим (рН и Проводимост)
Вижда се само когато има връзка с кабел между USB и PC устройствата	Възможност за запис на данните в edge® или пренос на данните на PC	Запис в edge® или пренос на PC	Запис в edge®	Налично
Запис	Възможност за използване на три начина на запис: Ръчен, Ръчен след стабилизиране (налични са 3 настройки), или запис на серии от измервания през интервали	Ръчен запис; Запис след стабилизиране: Бързо, Средно, Точно; Запис през интервали: Секунди: 5, 10, 30; Минути: 1, 2, 5, 15, 30, 60, 120, 180.	Интервал (5 сек.)	Ръчен или След стабилизиране: Средно
Определяне на калибрирането и предупреждение за изтичането му	Апаратът ще посочи "CAL DUE" когато времето за определяне на този параметър е просрочено	1, 2, 3, 4, 5, 6, 7 дни или OFF (ИЗКЛЮЧЕНО)		Не е налично
Спецификации за сондата	Параметрите са включени в списъка с НАСТРОЙКИ			
Избиране на датата	Натиснете MODIFY, за да изберете точната дата, представена в ISO формат. Натиснете CFM, за да запазите промените.	ГГГГ/ММ/ДД Дата	Избиране на датата	Налично
Избиране на времето	Натиснете MODIFY за да изберете точното време, представено в ISO формат. Натиснете CFM, за да запазите промените.	24 часа:ММ:СС Време	Избиране на времето	Налично
Избиране на автоматично изключване	Служи за запазване заряда на батерията чрез автоматично изключване когато апаратът не е в режим на работа или в процес на калибриране	5, 10, 30, 60 мин. или OFF (ИЗКЛЮЧЕНО)	10 мин.	Налично
Звук	Ако поддържа тази функция, апаратът издава кратък звуков сигнал при натискане	On (ВКЛЮЧЕНО) или Off (ИЗКЛЮЧЕНО)	On (ВКЛЮЧЕНО)	Налично

	на клавиш или при калибриране и по-продължителен звуков сигнал при натискане на грешен клавиш.			
Отчитане на температурата	Избираеми градуси: скала по Целзий or Фаренхайт за визуализиране и запис на измерената температура	°C или °F	°C	Налично
LCD контраст	Позволява модификации на контраста на дисплея за различните условия на осветление	1 до 8	3	Налично
Флаш формат: наличен само при налична грешка	Позволява форматиране на флаш-устройствата	On (ВКЛЮЧЕНО) или Off (ИЗКЛЮЧЕНО)	Off (ИЗКЛЮЧЕНО)	Налично
Пренос на съобщения	Потребителят може да избира как да се изписват съобщенията на третия ред на LCD дисплея.	Думи или изречения	Изречения	Налично
Промяна на началните настройки	Натиснете MODIFY и CFM (при запитване), за да промените зададените параметри			Налично: RESETS (ПРОМЯНА) при изключен Основен режим
Софтуер на апарата/ Софтуер на сондата	Описва версията на софтуера, отговорен за функциите на апарата. Използването на стрелката „надясно“ позволява да преминете в тези настройки за сондата (ако е свързана) и можете да диагностицирате и отстранявате проблеми.	Само се вижда	Зададена е определена версия на софтуера	Налично
ID на апарата / SD на апарата / SN на сондата	Потребителски ID и Сериен номер на апарата и сондата (ако е свързана). Използва се стрелка „надясно“ за избор между трите.	ID на апарата е избираем от потребителя	0000/ Сериен Номер	Налично

## Настройки/Инсталиране

Edge® предлага основен режим на работа, който опростява конфигурациите за измерване на рН и Проводимост и е приложим за много рутинни анализи. Основните рН настройки редуцират избираемите параметрите до основен режим. Границите на калибриране на апарата се простират до използването на пет стандартни рН буфера: рН 6.86, 7.01, 4.01, 9.18 and 10.01. Всички рН измервания се визуализират, записват и експортират с 0.01 рН резолюция. Записите с интервал не са достъпни. Ръчните записи и Ръчните записи след стабилизиране са достъпни и приложими. Условието и следствието на рН измерванията не се визуализират графично, но данните за измерените рН и температурата се показват. Основните настройки за Проводимост редуцират избираемите параметрите до три. Настройките на апарата са по подразбиране и автоматично определят за общите параметри на измерванията. The Основните настройки за Проводимост могат да се използват и за анализ на TDS (Общи Разтворено Соли). Измерването на Соленост не е достъпно. Записите с интервал също не са достъпни. Ръчните записи и Ръчните записи след стабилизиране са достъпни и приложими.

### Забележка:

Ако зареждането на edge® се извършва посредством микро USB конектор и PC устройство, настройките на параметрите ще изискват да се избере фикцията „LOG ON EDGE“.

В паметта на edge® могат да бъдат въведени до 1000 записа. Този капацитет е разпределен между всички измервани параметри (рН, Проводимост, Разтворен кислород) и между всички видове запис (Ръчен, Ръчен след стабилизиране, Запис с интервал).

Максималният брой записи с интервал са 600 (ако пространството е достатъчно).

Максималният брой записи с интервал, който може да бъде запаметен е 100. Ако постъпи следваща стойност ще се появи предупреждение „MAX LOTS” и някой от предходните записи ще трябва да бъде изтрит. Номерацията на записите е до 999 и се рестартира ако всички записи бъдат изтрити. Максималният брой записи, който може да бъде направен Ръчно или След стабилизиране е 200.

Ако паметта се запълни по време на измерванията, за кратко ще се появи съобщение „LOG FULL“ на третия ред на LCD дисплея, след което записите ще престанат. Екранът ще се върне в режим на измерване.

Начинът на запис се конфигурира в SETUP (НАСТРОЙКИ).

### Начини на записане

Записът с интервал е продължителен и е направен посредством метод по избор на потребителя. Това не е достъпно като функция в Основен режим на апарата.

Ръчният запис е възможен по всяко време когато бъде избран. Нови запамятия, направени в различен ден, се запазват в същата партида измервания.

Ръчните записи след стабилизиране са възможни винаги когато се натисне LOG след достигане на критериите за стабилност. Стабилността може да бъде с Бърза, Средна или Точна настройка.

Използвайте стрелка „надясно“, за да избирате между възможните начини на запис – Ръчно, След стабилизиране, С интервал. Когато е представен Запис с интервал, изберете стрелка „нагоре“ или „надолу“ за да настроите времето за интервал на запис. Когато е представен Запис след стабилизиране, изберете стрелка „нагоре“ или „надолу“ за да направите на стабилизираните измервания.

Цялостната настройка на GLP информацията включва дата, време, избор на обхвата, отчитане на температурата, информация за калибрирането и сериенномер на сондата. Изберете Запис с интервал и определете времето (периода) в менюто SETUP (НАСТРОЙКИ). Това не е достъпно в Основен режим. За да стартирате Запис с интервал, натиснете клавиш LOG докато апаратът е в режим на измерване.

#### Запис с интервал

Изписва се съобщение „PLEASE WAIT“ („МОЛЯ ИЗЧАКАЙТЕ“). По време на записите с интервал се изписва информация за партидите на третия ред на LCD дисплея. Известието „LOG“ се вижда непрекъснато по време на активния запис.

Натискането на стрелката „надясно“ по време на запис с интервал ще покаже броя на достъпните записи.

Натискането на клавиша „LOG“ отново ще прекрати текущият Запис с интервал. Ще се появи съобщение „LOG STOPPED“ за няколко секунди.

Ако се появи проблем със сензора по време на записите, ще се появи съобщението „OUT OF FREE SPACE“, което ще се редува с информацията за записите.

#### Ръчно запамяване

Изберете „Ръчно“ в менюто с настройките. За да започнете ръчно записване, натиснете „LOG“ докато апаратът е в режим на измерване. Ще се появи съобщение „PLEASE WAIT“ („МОЛЯ ИЗЧАКАЙТЕ“), последвано от информацията за последното измерване и номера на записа.

След запамените и записани номера ще се покаже свободното пространство. Ще се изпише съобщението „LOG“.

#### Запис след стабилизиране

Изберете Стабилизиране и определете критериите за стабилност на измерванията в менюто SETUP (НАСТРОЙКИ). Само Средна стабилност е налична в Основен режим. За да започнете Запис след стабилизиране, натиснете клавиш „LOG“ докато апаратът е в режим на измерване.

За кратко се появява съобщението „PLEASE WAIT“ („МОЛЯ ИЗЧАКАЙТЕ“), последвано от екран, показващ маркер за стабилност, маркер „LOG“ и съобщение „WAITING“ („ИЗЧАКВАНЕ“). Записът може да бъде спрял, докато съобщението „WAITING“ („ИЗЧАКВАНЕ“) се появява при натискане на „LOG“ отново.

Когато избраните критерии за стабилност бъдат избрани се появява съобщение „SAVED“, последвано от информация колко е свободното място за записи. Ще се изпише съобщението „LOG“.

All log records stored on edge® may be viewed on the meter by pressing the RCL key. The log records are grouped according to measurement (pH, EC, DO).

Всички записи, които се съхраняват в edge® могат да бъдат видени с напискане на клавиша RCL. Записите са групирани съобразно измерванията (pH, Проводимост, Разтворен кислород).

Параметърът, който първо се визуализира, се базира на свързането сонда/сензор. На екрана се представя и информация в проценти за използваната памет. Натискането на CFM показва данните.

Ако сондата или сензорът не са свързани, използвайте стрелката „надясно“, за да изберете желаното измерване. Натиснете CFM за да се покажат данните.

Използвайте стрелките „нагоре“ и „надолу“ за да преминавате през записите и за да намерите желаните стойности.

Натиснете CFM, за да получите достъп до информацията за запазените измервания.

Използвайте стрелките, за преминавате по записаните данни.

Използвайте стрелка „надясно“, за да се покажат GLP данните.

Натиснете RCL, за да напуснете директорията.

Натиснете RCL, за да се върнете към данните за измерванията.

**Изтриване на записи/Серии**

Натиснете RCL и изберете определени измервания.

Използвайте стрелките „нагоре“ и „надолу“, за да изберете това, което искате да изтриете: Ръчен/Ръчен след стабилизиране или Запис с интервал.

Инструментът ще изпише „CLEAR MANUAL“ („ИЗЧИСТИ РЪЧНИТЕ“) за Ръчните записи, „CLEAR STAB“ („ИЗЧИСТИ СТАБИЛИЗИРАНИТЕ“) за Стабилизираните записи.

За записите с интервал ще се появи съобщение „Clear“, последвано от избраните серии и мигащ надпис „CFM“.

Използвайте стрелките, за да изберете разлика серия. Натиснете CFM. Инструментът ще изпише „PLEASE WAIT“.

„CLEAR DONE“ („ИЗТРИТО“) ще се появи за няколко секунди след като избраната серия е изтрита.

За да изтриете определен запис (като това е валидно само за Ръчни записи или Ръчни записи след стабилизиране), влезте в Manual (Stability) (Ръчни (Ръчни след стабилизиране)) серии посредством натискане на CFM когато Manual (Stability) (Ръчни (Ръчни след стабилизиране)). Използвайте стрелките, за да изберете запис, който да бъде изтрит и натиснете CLR.

Инструментът ще изпише „CLEAR REC“ („ИЗЧИСТИ ЗАПИС“) и номер на записа последвано от мигащ запис „CFM“. Използвайте стрелките, за да изберете друг запис, ако е необходимо.

Натиснете CFM. Инструментът ще изпише „PLEASE WAIT“ („МОЛЯ ИЗЧАКАЙТЕ“) и след това „CLEAR DONE“ („ИЗТРИТО“). Когато определени серии бъдат изтрити, останалите записи се преномерират, така че да бъде запазена хронологията.

Изберете Ръчно запамяване (Ръчно след стабилизиране) и натиснете CLR. Ще се появи надпис „MANUAL“ („Ръчно запамяване“) или „STABILITY“ („Ръчно след стабилизиране“) и мигащо CFM. Натиснете CFM, за да потвърдите изтриването на избраните записи „MANUAL“ („Ръчно запамяване“) или „STABILITY“ („Ръчно след стабилизиране“) или на всички записи. Натиснете CLR, за да напуснете менюто без да изтривате данни.

Номерът на серията се използва за идентификация на отделните гръпи данни. Номерата на разпределени до 100, дори ако някои серии са изтрити. Максималният брой серии, който могат да бъдат запазени е 100. Ако някои от тях бъдат изтрити, например от 1 до 50, ще бъдат добавени нови 50 броя. Те ще бъдат номерирани от 101 до 150. Сериите са разпределени (предвид свободното място в паметта) до достигане на запис 999. След това е необходимо да изтриете всички записани серии, за да започнете отново номерирането.

Изтриване навсички записи

Всички pH записи (или всички записи за Електропроводимост или Разтворен кислород) могат да бъдат изтрити наведнъж. Тази функция ще изтрие всички записи - MANUAL (Ръчни), STABILITY (Ръчни след стабилизиране) и INTERVAL (Запис с интервал) за избрания вид измерване.

Натиснете клавиша RCL. Надписите pH, EC и DO ще мигат на дисплея. Използвайте стрелките, за да изберете желаня параметър, данните за когото желаете да изтриете.

Докато типът измерване мига на дисплея и е изписано съобщението „LOG RECALL“, натиснете CLR. „CLEAR ALL“ („ИЗТРИИ ВСИЧКИ“) и видът измерване ще се изпише заедно с мигащ надпис CFM. Натиснете CFM.

„PLEASE WAIT“ и количеството изтрети данни в проценти ще мига до края на операцията. Процедурата може да се повтори за другите типове измервания.

Забележка: Ако сте натиснали CLR без да искате, натиснете CLR отново, за да излезете от менюто без да изтривате данни.

Записаните данни могат да бъдат пренесени от апарата на USB устройство чрез използването на съответната функция. Минималното изискване за USB устройството е 1.1. Изберете данните за рН, Съпротивление или Разтворен кислород, който желаете да пренесете и следвайте посочените функции.

Свържете USB устройството към USB порта в горната част на апарата. Натиснете RCL и изберете параметрите, които желаете да видите. Натиснете CFM. Изберете Ръчно, Ръчно след стабилизиране или Запис с интервал с използването на стрелките. Натиснете LOG (не CFM).

Появява се съобщение „PLEASE WAIT“ („МОЛЯ ИЗЧАКАЙТЕ“) последвано от „EXPORT“ („ПРЕНОС“). Натиснете CFM, за да пренесете избраните записи или серии от записи. Ако CFM не бъде натиснато до 10 секунди, USB портът ще се деактивира.

Апаратът ще показва процентите пренесена информация.

Процентите ще достигнат 100%. Извадете USB устройството.

Ако избраният файл е вече прехвърлен и записан USB устройството, апаратът ще поиска потвърждение да презапише съществуващият файл. Съобщенията „OVERWRITE“ и CFM ще мигат.

Екранът ще се върне на избрания файл. Натиснете RCL два пъти, за да се върнете към измерванията.

Забележка: Не изваждайте USB-устройството по време на трансфера на данни.

Записаните данни в edge® можете да пренесете от апарата на PC-устройство като използвате следните инструкции. Минималното изискване за операционна система на Вашия компютър е Windows XP.

1. Свържете edge® към PC-устройството посредством предоставения в комплекта USB-кабел.

2. Включете edge®.

3. Ако се изпише „LOG ON EDGE“ (СВЪРЗАНО С EDGE), отидете на SETUP (НАСТРОЙКИ) и променете на „EXPORT TO PC“ (ПРЕНОС КЪМ КОМПЮТЪР).

Компютърът ще разпознае edge® като преносима памет. Влезте в менюто на апарата, за да видите съхраняващите се файлове. Запометената информация е във формат comma separate values (\*.csv) (отделни стойности, разделени със запетая) и могат да бъдат отворени с всеки текстов редактор или програма за текстови таблици.

Забележка:

. В настройките на апарата са заложили набор от символи, по образец на Западна Европа (ISO-8859-1), както и Английски език.

. Някои файлове могат да бъдат видими в зависимост от настройките на компютъра. Всички файлове съществуват в тази папка.

. Съпротивлението съществува като  $\mu\text{S}/\text{cm}$

Записите с интервал са запаметени като серии рН, Съпротивление или Разтворен кислород, например PHLOT001, ECLOT002, DOLOT003. Ръчните серии записи са аге PHLOTMAN, ECLOTMAN и DOLOTMAN. Сериите записи след стабилизиране са PHLOTSTAB, ECLOTSTAB и DOLOTSTAB. Всички записи след стабилизиране, независимо от настройките за стабилност, са разпределени в същия файл за стабилност натова измерване.

Изберете желаните записи, за да видите данните.

Забележка: Ако се появи C!, това означава, че сензора/сондата са използвани извън операционните параметри. Ако се появи C!!, това означава температурната сонда е

За оптимално рН измерване следвайте посочените стъпки:

1. Разберете недостатъците и преимуществата на Стандартните и Основните операции.
2. Настройте апарата edge® за работа с предпочитаните настройки
3. Калибрирайте
4. Измерете

Стандартните рН операции включват калибриране в до 5 точки, използване на потребителски буфери, възможност за показване на 0.001 рН резолюция, прилагане на всички преимущества на *Calibration Check*<sup>™</sup> системата (следене качеството на буферите, състоянието на сондата, времето за отговор и показването на измерените резултати, замърсеността на електрода и необходимостта от калибриране). Налични са допълнителни *Sensor Check*<sup>™</sup> индикатори при използването на рН електрод HI 11311 или HI 12301. Това включва продължителна диагностика за детектиране счупване на електрода или замърсяване поради отлагания от анализиранияте проби. Стандартните рН операции включват и способност за извършване на записи, включително Ръчни, Ръчни след стабилизиране или Записи с интервал.

Основните рН операции предоставят работа с опростено меню за настройки; не е необходимо да вземате решения по отношение на рН измерванията. Апаратът разполага с 0.01 рН резолюция и позволява с калибриране в до 3 точки с някои от следните буфери: 4.01, 6.86, 7.01, 9.18 или 10.01. *Calibration Check*<sup>™</sup> и *Sensor Check*<sup>™</sup> характеристиките са представени в съобщение по времена калибрирането. Напомнянето за необходимост от калибриране е достъпно като функция и в този случай. GLP-функцията дава информация за отклоненията, наклона, използваните буфери и датата на калибриране. Основните рН операции включват Ръчни записи и Ръчни записи след стабилизиране.

Забележка: Когато промените операцията от Стандартни в Основни в менюто Настройки, предишните данни за калибрирането ще бъдат изчистени. Това е улесняващо за потребителите.



Основните различия между Стандартен и Основен режим са представени в таблица.

	<b>Стандартен</b>	<b>Основен</b>
<b>Калибриране</b>	В до 5 точки, включително и с два потребителски буфера	В до 3 точки
<b>Диагностика</b>	<i>Calibration Check</i> <sup>™</sup> <i>Sensor Check</i> <sup>™</sup> Съобщения за грешка GLP	Съобщения за грешка GLP
<b>Видове запис</b>	Ръчен запис Ръчен запис след стабилизиране Запис с интервал	Ръчен запис Ръчен запис след стабилизиране
<b>Препоръчани рН електроди</b>	HI 11310, HI 12300 HI 11311, HI 12301 HI 10530, HI 10430	HI 11310 HI 12300

Операциите на рН метъра са конфигурирани с използването на бутона SETUP НАСТРОЙКА когато рН сондата е свързана с апарата. Специфичните параметри ще бъдат видими в менюто. Ако е конфигуриран Основен („Op“), списъкът с рН параметрите не е видим на дисплея. Погледнете Основния режим за описание на тази операция преди изберете как да настроите апарата.

Параметър	Описание	Избор	Зададено	Основен режим
Основен режим	Когато е включен, броят на параметрите за настройка и буферите за калибриране са ограничени	Включен или Изключен	Не	Налично
Информация	Използва се визуално определяне на буферите, които се използват. Състоянието на сондата и времето за отговор се определят и показат когато калибрирането се извършва с буфери рН 7, 4 и/или 10.	Включена или Изключена	Да	
Първи	Когато е	Включен или	Не	Не е налично

потребителски буфер	включен, потребителят може да извършва калибрирането с буфер по негов избор	Изключен		
Втори потребителски буфер	Когато е включен, потребителят може да извършва калибрирането с буфер по негов избор	Включен или Изключен	Не	Не е налично
Първа точка на калибриране	Позволява на потребителя да избере как да бъде направена първата точна на калибриране	Зададена настройка или в избрана точка	Без настройка	Не е налично (автоматично се прилага зададената настройка)
Резолуция	Позволява на потребителя да избира между 0.01 и 0.001 рН резолюция	0.01 или 0.001 рН	0.01 рН	Не е налично (автоматично се прилага 0.01 рН резолюция)
Калибровъчен диапазон	Когато е включен, измерванията извън калибровъчния диапазон ще задействат предупредителна аларма	Включен или Изключен	Да	Не е налично (не се появява предупреждение за грешка)

Параметър	Описание	Избор	Зададено	Основен режим
Основен режим	Когато е включен, броят на параметрите за настройка и буферите за калибриране са ограничени	Включен или Изключен	Не	Налично
Информация	Използва се визуално определяне на буферите, които се използват. Състоянието на сондата и времето за отговор се определят и показат когато калибрирането се извършва с буфери рН 7, 4 и/или 10.	Включена или Изключена	Да	Не се показват: използваните буфери, състоянието на сондата, времето за отговор

Първи потребителски буфер	Когато е включен, потребителят може да извършва калибрирането с буфер по негов избор	Включен или Изключен	Не	Не е налично
Втори потребителски буфер	Когато е включен, потребителят може да извършва калибрирането с буфер по негов избор	Включен или Изключен	Не	Не е налично
Първа точка на калибриране	Позволява на потребителя да избере как да бъде направена първата точна на калибриране	Зададена настройка или В избрана точка	Без настройка	Не е налично (автоматично се прилага зададената настройка)
Резолюция	Позволява на потребителя да избира между 0.01 и 0.001 рН резолюция	0.01 или 0.001 рН	0.01 рН	Не е налично (автоматично се прилага 0.01 рН резолюция)
Калибровъчен диапазон	Когато е включен, измерванията извън калибровъчния диапазон ще задействат предупредителна аларма	Включен или Изключен	Да	Не е налично (не се появява предупреждение за грешка)

рН операциите в Стандартен режим позволяват пълен достъп до всички функции на апарата edge®. Това включва калибриране със седем стандартни буфера и два по избор на потребителя. Пет от всички тези могат да бъдат използвани при калибрирането.

Апаратът би трябвало да бъде калибриран в следните случаи:

Наобходимост от висока точност и проверка на сензора.

Смяна на рН електрода.

Най-малко веднъж седмично.

След тестване на агресивни химикали.

Ако на третия ред на дисплея се изпише „CAL DUE”.

Винаги когато калибрирате апарата използвайте чисти буфери и правете профилактика на електрода когато е необходимо.

#### Приготвяне

Излейте малко количество буферен разтвор в чиста стъклена чаша. Ако е възможно, използвайте пластмасови съдове, за да избегнете каквито и да било електромагнитни смущения. За прецизно калибриране и минимизиране на вероятността от замърсявания, използвайте отделни съдове за всеки от буферите; един за изплакване на електрода и един за калибриране. Ако правите измервания в киселата област, използвайте рН 7.01 или 6.86 като първи буфер и рН 4.01 (или 3.00 при използването на специален електрод) като втори буфер. Ако правите измервания в алкалната област, използвайте рН 7.01 или 6.86 като първи буфер и рН 10.01 или 9.19 като втори буфер.

#### Процедура

Калибрирането може да бъде проведено с използването на пет буфера за калибриране. За прецизно измерване се препоръчва калибриране в най-малко три точки. Калибрационните буфери могат да бъдат избрани от списъка със стандартни и потребителски буфери за калибриране:

**pH 1.68, 4.01 (pH 3.00 при използването на специален електрод), 6.86, 7.01, 9.18, 10.01 и 12.45.**

Потребителските буфери позволяват калибриране в разтвори, различни от стандартните. В менюто SETUP (НАСТРОЙКИ) могат да бъдат въведени два потребителски буфера.

Апаратът автоматично ще отстрани потребителските буфери, които са в диапазон  $\pm 0.2$  pH спрямо вече калибриран буфер.

Потопете pH електрода (приблизително 3 см) в избран буферен разтвор и разбъркайте внимателно. Натиснете CAL, за да стартирате калибрирането.

Появява се надпис „CAL” и на третия ред на дисплея се изписва буфер „7.01“. Ако е необходимо, използвайте стрелките, за да изберете различна стойност на буфера. На дисплея се показва пясъчно часовниче заедно с премигащи надписи „STIR“ и „WAIT“ докато тече калибрирането.



Когато отчитането е стабилно и близко по стойност до избрания буфер, започва да мога надпис „CFM“. Натиснете CFM, за да потвърдите калибрирането.

Стойностите за калибрирането ще се изпишат на първия ред на дисплея, а очаквания втори буфер се показва на третия ред.

След като първото калибриране е потвърдено, изплакнете и потопете pH електрода приблизително 3 см във втория буферен разтвор и разбъркайте внимателно. Ако е необходимо, използвайте стрелките, за да изберете буфер с различна стойност.

Появява се пясъчно часовниче и заедно с премигащи надписи „STIR“ и „WAIT“ докато отчитането не се стабилизира.

Когато калибрирането е стабилно и отчитанията са близки до съответния буфер, започва да премига надпис “CFM”. Натиснете CFM, за да потвърдите калибрирането.



Повторете процедурата с другите избрани буфери. Всичките пет буфера могат да бъдат използвани.

След потвърждаване на последната желана точка на калибриране, натиснете CAL. Ако всичките пет стойности на буферите бъдат калибрирани, апаратът автоматично ще изпише надпис “SAVING”. След това ще премине в нормален режим на измерване.

Избраният буфер се потвърждава всеки път, новата дата на калибриране измества старата за съответния буфер, както и за всеки буфер с приблизително рН ( $\pm 0.2$ ). Ако използваният буфер няма записана дата от предишно калибриране и то не е пълно (с пет буфера), въпросният буфер се добавя към съществуващото калибриране. Ако съществуващото калибриране е пълно, апаратът ще попита кой от буферите да замени.

Използвайте стрелките, за да изберете друг буфер, който желаете да замените.

Натиснете CFM, за да потвърдите буфера, който ще бъде заменен.

Натиснете CAL, за да напуснете калибрирането без да измършвате замяна на буфер.

Забележка: Ако замененият буфер е извън обхвата  $\pm 0.2$  рН около всеки от използваните буфери, има възможност той да бъде избран за следващо калибриране.

#### Работа с потребителски буфери

Ако потребителският буфер бъде въведен в менюто SETUP (НАСТРОЙКИ), той може да бъде избран по времена настоящото калибриране с помощта на бутоните със стрелки.

Натиснете стрелката ►, ако искате да промените стойността на потребителския буфер. Стойността на буфера започва да мига. Използвайте стрелките, за да промените стойността на буфера.

След 5 секунди стойността на буфера ще бъде актуализирана. Натиснете ►, ако искате да я промените отново.

Забележка: Потребителският буфер може да бъде коригиран в обхвата  $\pm 1.00$  рН около другите стойности по време на калибрирането. Когато потребителският буфер се изпише, показват се “C1” или “C2”.

#### Първа точкана калибриране

Когато извършваме ново калибриране или добавяме такова към вече съществуващо, потребителят има право на избор как новата точка на калибриране да бъде отнесена към съществуващите точки. Тази възможност е посочена в SETUP (НАСТРОЙКИ) като FIRST CALIBRATION POINT (ПЪРВА ТОЧКА НА КАЛИБРИРАНЕ). Втората възможност е избор на “POINT” (ТОЧКА) или “OFFSET” (OFFSET).

Точка: Нов буфер може да бъде добавен към вече съществуващо калибриране. Наклонът на електрода може да бъде преизчислен с добавянето на този буфер (нормална операция).

OFFSET: Новата точка на калибриране може да създаде постоянно **изместване** на всички съществуващи данни за рН калибрирания (съществуващите калибрирания трябва да имат най-малко два рН буфера).

Натиснете CAL. Поставете сензор в желанния буфер и изберете буфер от възможните. Когато сензорът достигне равновесие, CFM ще се включи и ще започне да мига. Натиснете CFM.

Натиснете CAL, за да излезете от калибрирането. Като алтернатива калибрирането може да продължи с допълнителни буфери. Последната точка на калибриране ще бъде добавена към вече съществуващите данни. GLP (good laboratory practice) ще се отрази на последните калибрационни данни. Най-старият калибрационен буфер ще се появи като мигащ.

Забележка: Избраният буфер се потвърждава всеки път, а новите калибрационни данни заместват старите за съответния буфер или за всеки близък такъв до  $\pm 0.2$  рН отклонение. Ако няма данни за въпросния буфер и за калибрирането не са използвани пет буфера, използваният буфер се добавя към вече съществуващото калибриране. Ако съществуващото калибриране е запълнено, апаратът ще попита койбуфердабъде заместен.

Забележка: Когато използваният Стандартен режим (при изключен Основен режим), потребителят може да избира дали на дисплея да се показва CONDITION (УСЛОВИЕ) и RESPONSE (ОТГОВОР). Това са части от Cal Check™ - системата и могат да бъдат избрани в менюто SETUP (НАСТРОЙКИ) в параметър INFORMATION (ИНФОРМАЦИЯ). Изборът е ON (ВКЛЮЧЕНО) или OFF (ИЗКЛЮЧЕНО).

#### Състояние на електрода и Време за отговор на електрода

Преимствата на edge® рН Calibration Check™ се изразяват в оценка на условията на електрода и времето за отговор по време на калибрирането, които се показват занапред през деня.

Калибрирането показва състоянието на електрода, базирано на характеристиките на рН електрода по време на калибрирането. Отговорът от измерването е функция от времето за стабилизиране между първия и втория калибрационен буфер, когато калибрирането

е проведено между съответната двойка буфери рН 4.01, 7.01 или 10.01. Това рефлектира върху ефективността на електрода и би трябвало да се очаквано да забавяне с течение на времето.

Ако апаратът не е калибриран, историята на калибриранията е изтрита или калибрирането е било извършено само в една точка, няма да има данни за условията на електрода и времето за отговор на електрода.

За непрекъснато показване състоянието и времето за отговор на електрода е необходимо ежедневно калибриране. Тази информация може да бъде получена и от GLP данните.

#### Процедура

Оперциите в основен режим позволяват калибриране с избрани буфери в до три точки. За прецизни измервания са необходими поне две точки. Все пак може да се използва и една точка на калибриране.

Буферите за калибриране могат да бъдат избрани от списък, който включва стандартни буфери: рН 4.01, 6.86, 7.01, 9.18 и 10.01.

#### Калибриране в три точки

Потопете рН електрода в приблизително 3 см в избрания буферен разтвор и разбъркайте внимателно. Натиснете CAL. Ще се появи „CAL“ и на третия ред на LCD дисплея ще се появи „7.01“. Ако е необходимо, използвайте клавиша ARROW (СТРЕЛКА), за да изберете различна стойност за буфера.

Появява се пясъчно часовниче, изписва се надпис “STIR” (“Разбъркване“) и започва да мига надпис „WAIT“ до стабилизиране на четенето.

Когато четенето е стабилно и измерванията са бизки до избрания буфер, надписът „CFM“ започва да мига. Натиснете го, за да потвърдите калибрирането.

Калибрираната стойност ще се изпише на първия ред на екрана и очакваната втора буферна стойност ще се появи на третия ред на дисплея.

След като калибрирането в първата точка е потвърдено, изплакнете и потопете рН електрода приблизително 3 см във втория буферен разтвор и разбъркайте внимателно.

Ако е необходимо, използвайте стрелките, за да изберете различен буфер.

Появява се пясъчно часовниче, изписва се надпис “STIR” (“Разбъркване“) и започва да мига надпис „WAIT“ до стабилизиране на четенето.

Когато четенето е стабилно и измерванията са бизки до избрания буфер, надписът „CFM“ започва да мига. Натиснете го, за да потвърдите калибрирането.

Калибрираната стойност ще се изпише на първия ред на екрана и очакваната трета буферна стойност ще се появи на третия ред на дисплея.

След като калибрирането във втората точка е потвърдено, изплакнете и потопете рН електрода приблизително 3 см във втория буферен разтвор и разбъркайте внимателно.

Ако е необходимо, използвайте стрелките, за да изберете различен буфер.

В края на калибрирането апаратът изписва “SAVING”, запазете калибрационните стойности и се върнете в нормален режим на измерване.

Калибриранията могат да бъдат намалени до два или до един буфер. Натиснете CAL, за да се върнете до измерването след желанния брой буфери.

Забележка:

Когато се провежда ново калибриране или се добавят данни към вече съществуващо, първата точка на калибриране ще бъде определена като начална.

Натиснете CAL след като първата или втората точка на калибриране бъде потвърдена и апаратът ще запаzeti данните от калибрирането. След това ще се върне в режим на измерване.

Ако озмерените от апарат астойности не са близки до тези на използваните буфери, ще започне за мига надпис „WRONG BUFFER” („ГРЕШЕН БУФЕР“). Проверете дали сте използвали превилния буфер или почистете електрода по съответната процедура. Ако е необходимо, сменете буфера или електрода.

Ако температурата на буфера превишава температурната му граница, наскрана ще се изпише “WRONG BUFFER TEMPERATURE” („ГРЕШНА ТЕМПЕРАТУРА НА БУФЕРА“).

Натиснете CLR след вписване на калибрирането, за да изчиатете калибрираните параметри. Ще се изпише съобщение “CLEAR ALL” и апаратът ще се върне в режим на измерване и ще се изпише съобщение “CAL DUE”.

Зависимост на pH буферите от температурата

TEMP		pH BUFFERS							
°C	°F	1.679	3.000	4.010	6.862	7.010	9.177	10.010	12.454
0	32	1.670	3.072	4.007	6.982	7.130	9.459	10.316	13.379
5	41	1.670	3.051	4.002	6.949	7.098	9.391	10.245	13.178
10	50	1.671	3.033	4.000	6.921	7.070	9.328	10.180	12.985
15	59	1.673	3.019	4.001	6.897	7.046	9.273	10.118	12.799
20	68	1.675	3.008	4.004	6.878	7.027	9.222	10.062	12.621
25	77	1.679	3.000	4.010	6.862	7.010	9.177	10.010	12.450
30	86	1.683	2.995	4.017	6.851	6.998	9.137	9.962	12.286
35	95	1.688	2.991	4.026	6.842	6.989	9.108	9.919	12.128
40	104	1.693	2.990	4.037	6.837	6.983	9.069	9.881	11.978
45	113	1.700	2.990	4.049	6.834	6.979	9.040	9.847	11.834
50	122	1.707	2.991	4.062	6.834	6.978	9.014	9.817	11.697
55	131	1.715	2.993	4.076	6.836	6.979	8.990	9.793	11.566
60	140	1.724	2.995	4.091	6.839	6.982	8.969	9.773	11.442
65	149	1.734	2.998	4.107	6.844	6.987	8.948	9.757	11.323
70	158	1.744	3.000	4.123	6.850	6.993	8.929	9.746	11.211
75	167	1.755	3.002	4.139	6.857	7.001	8.910	9.740	11.104
80	176	1.767	3.003	4.156	6.865	7.010	8.891	9.738	11.003
85	185	1.780	3.002	4.172	6.873	7.019	8.871	9.740	10.908
90	194	1.793	3.000	4.187	6.880	7.029	8.851	9.748	10.819
95	203	1.807	2.996	4.202	6.888	7.040	8.829	9.759	10.734