

Продуктова спецификация

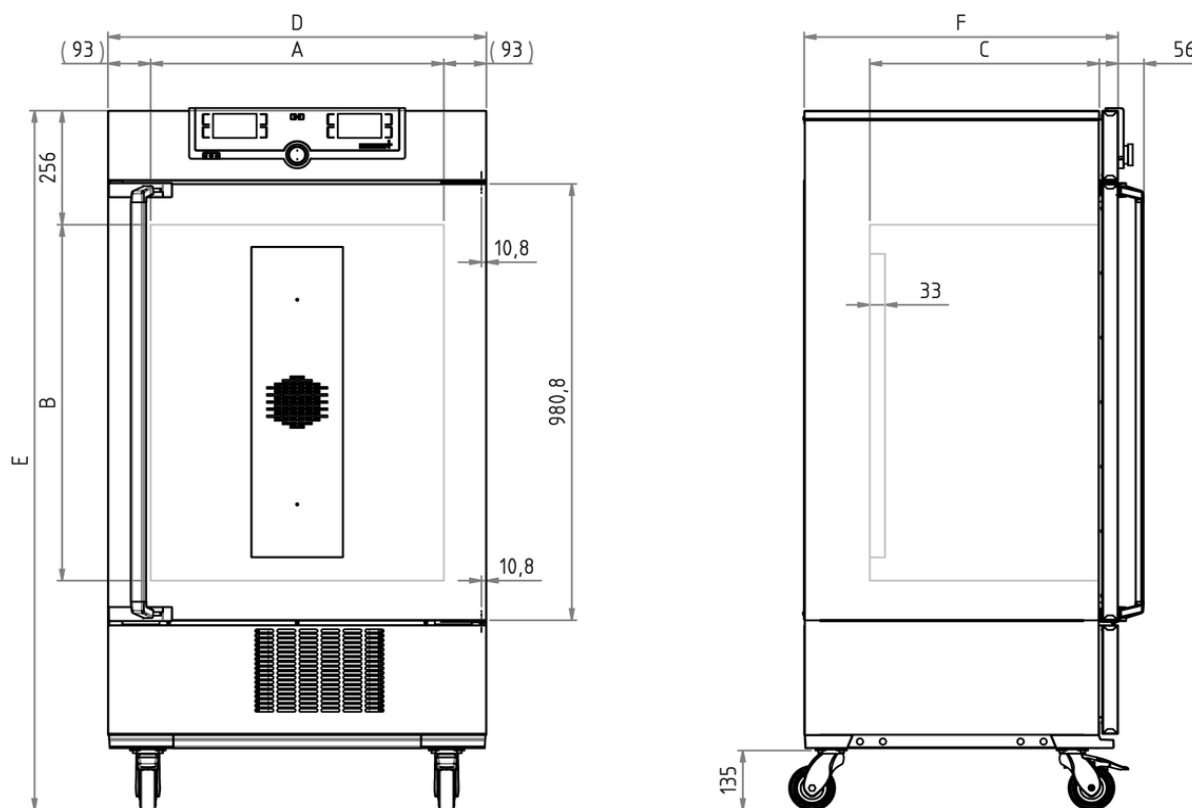
**Климатична камера**

**ICH110**

Ненадминната хомогенност на температура и влажност! За тестване на стабилност съгласно ICH - WHO - EMA - ASEAN- GMP - GLP – GCCP.



На тази страница можете да намерите всички основни технически данни за климатичната камера Memmert ICH. Нашият екип за връзки с клиенти ще се радва да помогне, ако искате допълнителна информация. Ако се нуждаете от персонализирано специално решение, моля, свържете се с нашите технически специалисти на [sales@fot.bg](mailto:sales@fot.bg).



## Температура

**Задаване на диапазон** -10 to +60 °C

**Работен температурен обхват** от -10°C до +60°C без влажност (не е подходяща за дълги престои на отрицателни температури. По време на работа, стъклената врата се обледенява)

**Работен температурен обхват** от +10°C до +60°C с влажност с / без светлина

**Точност на зададената температура** 0.1 °C

**Температурен сензор** 2 сензора Pt100 DIN клас А в 4-жична верига за взаимно наблюдение, поемане на функции в случай на грешка

## Влажност

**Влажност** захранване с дестилирана вода от външен резервоар чрез самозасмукваща помпа

**Овлажняване** С паров генератор

**Контрол на влажността** активно овлажняване и изсушаване, регулируемо от 10-80% rh с цифров дисплей на относителна влажност - разделителна способност на дисплея 0,1%, точност на настройка 0,5%

## Управление

**Контролер** TwinDISPLAY. Адаптивен многофункционален цифров PID-микропроцесорен контролер с 2 TFT цветни дисплея с висока разделителна способност.

**Параметри за настройки** температура (по Целзий или Фаренхайт), скорост на вентилатора, относителна влажност, време на програмата, часови зони, лятно / зимно време

**Настройка на език** Немски, Английски, Испански, Френски, Полски, Чешки, Унгарски

**Таймер** Цифров обратен брояч с настройка на целевото време, регулируем от 1 минута до 99 дни

**Функция SetpointWAIT** времето на процеса не започва, докато не се достигне зададената температура

**Калибриране** три свободно избираеми стойности всяка, температура / влажност / CO2

## Вентилация

**Вентилатор** принудителна циркулация на въздуха, регулируема от 10 до 100% на 10% стъпки

## Комуникации

**Документация** програмата е съхранена в случай на прекъсване на захранването

**Програмиране** AtmoCONTROL софтуер на USB за програмиране, управление и трансфер на програми и протокол през Ethernet интерфейс или USB порт

## Безопасност

**Контрол на температурата** Механичен ограничител на температурата ТВ, клас на защита 1 съгласно DIN 12880 за изключване на нагряването при бл. 10 ° C над номиналната температура

**Контрол на температурата** Ел.наблюдение на зададени граници на температурата TWW, клас на защита 3.3 или регулируем ограничител на температурата TWB, клас на защита 2, избираем на дисплея

**Автобезопасност** допълнително интегрирана защита от висока и ниска зададена стойност "ASF", в предварително зададен диапазон на допустимо отклонение, аларма в случай на по-висока или по-ниска температура, изключване на нагряването в случай на прегряване, изключване на компресор в случай на прегряване

**Система за автодиагностика** интегрална диагностика на неизправности за контрол на температурата и влажността

**Аларми** Визуални и акустични

## Нагриване

<b>Въздушна риза</b>	система за отопление на въздушната риза за нагриване от всички страни
<b>Концепция на нагриването</b>	без изсъхване на товара заради охлаждането, чрез отделяне на ризата от интериора
<b>Охлаждане</b>	енергоспестяваща система за охлаждане / нагриване без CFC (хладилен агент R134a)
<b>Размразяване</b>	високоэффективна система за автоматично размразяване

## Стандартно оборудване

<b>Входен отвор</b>	Входният отвор (силиконова тапа), прозрачна диаметър 40 mm, непромокаем, може да се затвори със силиконова запушалка, стандартно положение отзад
<b>Врата външна</b>	изолирана врата от неръждаема стомана с 2-точково заключване (бравата на вратата)
<b>Интериор</b>	2 решетки неръждаема стомана, електрополирани
<b>Калибрационен сертификат</b>	Стандартни стойности +10 °C и +37 °C, 60 % rh при +30 °C
<b>Врата вътрешна</b>	вътрешна стъклена

## Интериор от неръждаема стомана

<b>Размери</b>	$w_{(A)} \times h_{(B)} \times d_{(C)}$ : 560 x 480 x 400 mm (d без 33 mm за вентилатор)
<b>Обем</b>	108 l
<b>Мах. брой решетки</b>	5
<b>Мах. натоварване на камерата</b>	150 kg
<b>Мах. натоварване на решетката</b>	20 kg

## Кожух от текстурирана неръждаема стомана

<b>Размери</b>	$w_{(D)} \times h_{(E)} \times d_{(F)}$ : 745 x 1233 x 585 mm (d +56mm за дръжката на вратата)
<b>Инсталация</b>	на заключващи се колела
<b>Корпус</b>	задна поцинкована стомана

## Захранване

<b>Волтаж</b>	230 V, 50 Hz
<b>Ел.товар</b>	около 1350 W
<b>Волтаж</b>	115 V, 50/60 Hz
<b>Ел.товар</b>	около 1350 W

## Работни условия

<b>Позициониране</b>	Разстоянието между стената и задната част на уреда трябва да бъде най-малко 15 cm. Разстоянието от тавана не трябва да бъде по-малко от 20 cm, а страничното разстояние от стените или близките уреди не трябва да бъде по-малко от 5 cm.
<b>Околна температура</b>	15 °C до 28 °C (над 34 °C с ограничен температурен диапазон)
<b>Влажност Rh</b>	max. 70 %, без конденз
<b>Надморска височина</b>	max. 2,000 m над морското
<b>Категория свръхнапрежение</b>	II
<b>Степен на замърсяване</b>	2

## Данни за опаковане / доставка

Информация за транспортиране      Уредът се транспортира само изправен

Митнически тарифен номер      8419 8998

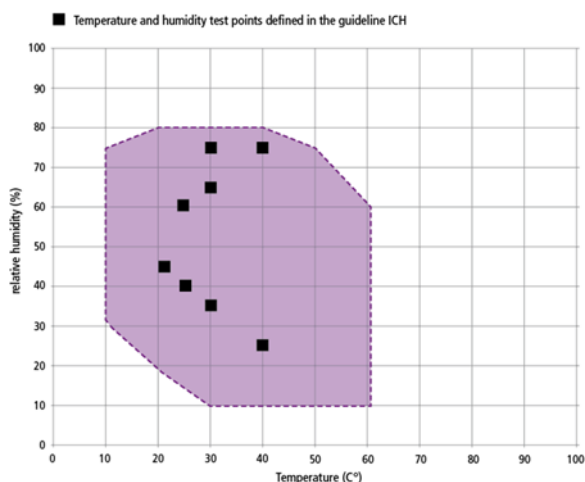
Страна на произход      Федерална Република Германия

WEEE-Reg.-No.      DE 66812464

Размери с опаковката      w x h x d: 880 x 1410 x 810 mm

Нетно тегло      около 109 kg

Тегло с опаковката      около 137 kg



Temperature-humidity working range ICHeco/ICH

## Работен диапазон на температура и влажност ICH eco

Не всички климатични камери са еднакви. Съдържанието на влага в товара поставен в камерата, условията на околната среда и съответният работен диапазон температура-влажност са решаващи фактори при избора на правилния уред. На горната диаграма можете да видите възможните комбинации температура / влажност за нашата климатична камера ICHeco. В рамките на съответния диапазон температура и влажност е възможна постоянна работа без конденз. До каква степен може да се получи кондензация в праговия диапазон, зависи от съдържанието на влажност в натоварването на камерата и околните условия.

Стандартните единици са одобрени за безопасност и носят тестовите марки

