

Спецификация на продукта

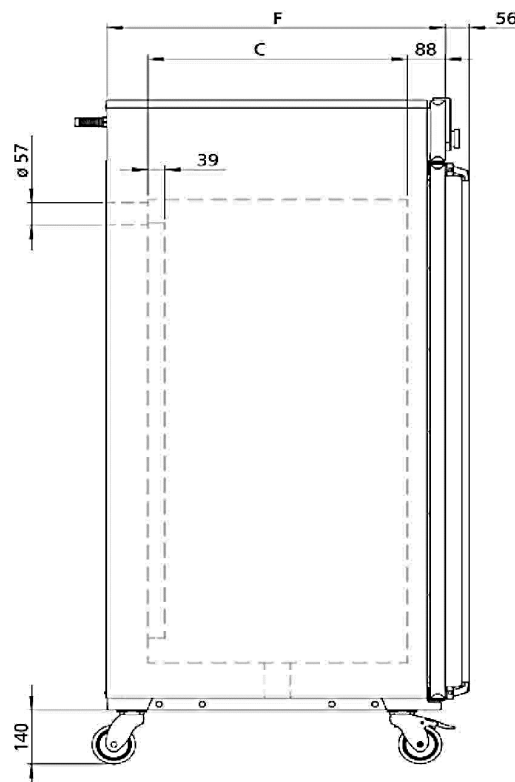
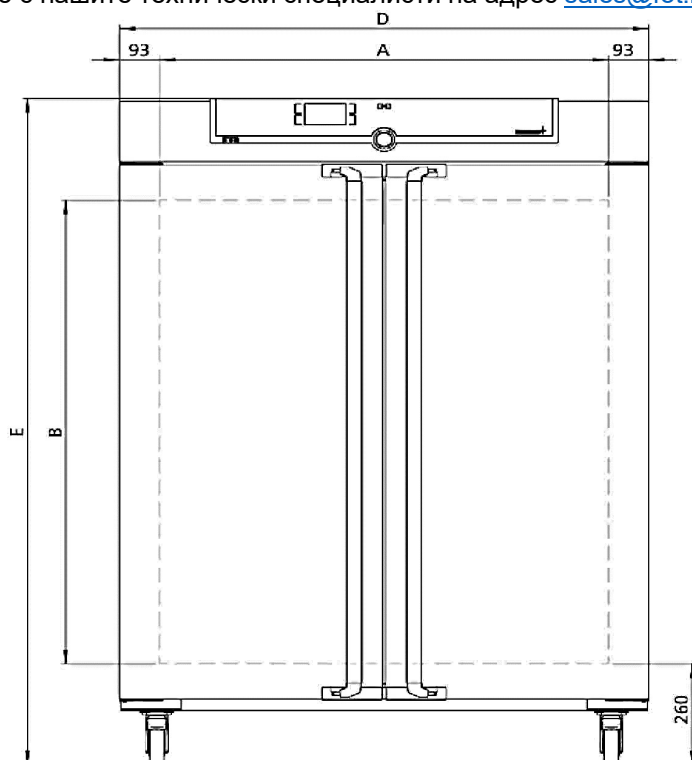
Универсална сушилна камера UF750

Прецизно сушене, нагряване, стареене, изгаряне и втвърдяване в научните изследвания, науката, промишлеността и осигуряването на качеството.



Универсално приложимата лабораторна камера U е класическият уред на Memmert за контрол на температурата за нуждите на науката, изследванията и изпитванията на материали в промишлеността. Технологично перфектният шедьовър, изработен от висококачествена, хигиенична, лесна за почистване неръждаема стомана, не оставя какво да се желае още относно вентилацията и технологията на управление, защитата от прегряване и прецизно настроената технология за нагряване.

На тази страница можете да намерите всички основни технически данни за универсалната лабораторна сушилна от Memmert. Нашият екип за връзки с клиентите ще се радва да ви помогн при нужда от допълнителна информация. Ако имате нужда от персонализирано специално решение, моля, свържете се с нашите технически специалисти на адрес sales@fot.bg.



Температура

Работен температурен обхват	от поне 5°C (UN/UNplus/UNm/UNm plus) или 10°C (UF/UFpls/UFm/UFm plus) над температурата на околната среда до +300 °C
Точност на настройката на температурата	до 99.9 °C: 0.1 / над 100 °C: 0.5
Обхват на настройка на температурата	+20 до +300°C
Температурен сензор	1 сензор Pt100 DIN class A с 4-проводно свързване

Управление

Настройка на езика	German, English, Spanish, French, Polish, Czech, Hungarian
ControlCOCKPIT	SingleDISPLAY. Адаптивен многофункционален цифров PID-микропроцесорен контролер с TFT цветен дисплей с висока разделителна способност
Таймер	Цифров обратен брояч с настройка на целевото време, регулируем от 1 минута до 99 дни
Функция SetpointWAIT	Времето на процеса не започва да тече преди достигане на зададената температура
Калибриране	три свободно избрани температурни стойности
Регулируеми параметри	температура (по Целзий или Фаренхайт), скорост на вентилатора, позиция на въздушната клапа, време на програмата, часови зони, лятно/зимно време

Вентилиране

Вентилатор	Принудителна циркулация на въздуха чрез две тихи въздушни турбини, регулируеми на стъпки по 10 %
Свеж въздух	Добавка на предварително загрят свеж въздух чрез електронно регулируемата клапа за въздуха
Отдушник	Връзка за вентилация чрез ограничителна клапа

Комуникации

Документиране	Програмата е съхранена в случай на прекъсване на захранването
Програмиране	AtmoCONTROL софтуер за четене, управление и организиране на регистратора на данни чрез Ethernet интерфейс (може да бъде изтеглена временна пробна версия). USB стик със софтуер AtmoCONTROL предлага се като аксесоар (по заявка).

Безопасност

Контрол на температурата	Регулируемо електронно наблюдение за прегряване и механичен ограничител на температурата ТВ, клас на защита 1 съгласно DIN 12880 за изключване на нагряването при бл. 20 °C над номиналната температура
Система за автоматична диагностика	за анализ на грешки

Стандартно оборудване

Интериор	2 решетки от неръждаема стомана, електрополирани
Калибрационен сертификат за работа	Калибриране при +160°C
Врати	напълно изолиращи врати от неръждаема стомана с двуточково заключване (компресиращи брави на вратите)

Интериор от неръждаема стомана

Размери	$w_{(A)} \times h_{(B)} \times d_{(C)}$: 1040 x 1200 x 600 mm (d по -малко с 39 мм заради вентилатора)
Интериор	лесен за почистване интериор, изработен от неръждаема стомана, подсилен с дълбоко изтеглени оребрени части, с интегрирано и защитено четиристранно нагряване на голяма площ
Обем	749 l
Макс. брой решетки	14
Макс. натоварване на камерата	300 kg
Макс. натоварване на решетка	30 kg

Кожух от текстурирана неръждаема стомана

Размери	$w_{(D)} \times h_{(E)} \times d_{(F)}$: 1224 x 1720 x 784 mm (d +56mm за ръкохватките на вратите)
Инсталиране	върху заключващи се колела
Корпус	Задна страна - поцинкована стомана

Захранване

Напрежение	400 V, 3 фази, 50 Hz
Ел.товар	прибл. 7000 W

Работни условия

Позициониране	Разстоянието между стената и задната част на уреда трябва да бъде най -малко 15 cm. Разстоянието до тавана не трябва да бъде по -малко от 20 cm, а страничното разстояние от стените или близките уреди не трябва да бъде по -малко от 5 cm.
Надморска височина	макс. 2000 m над морското равнище
Околна температура	+5 °C до +40 °C
Влажност rh	макс. 80 %, без кондензация
Категория пренапрежение	II
Степен на замърсяване	2

Данни за опаковане/транспорт

Информация за транспортиране	Апаратите трябва да се транспортират изправени
Митнически тарифен номер	8419 8998
Страна на произход	Федерална република Германия
WEEE-Reg.-No.	DE 66812464
Приблизителни размери с кашона	w x h x d: 1330 x 1910 x 1050 mm
Нетно тегло	прибл. 217 kg
Тегло с опаковката	прибл. 288 kg

Стандартните елементи са одобрени относно безопасността и носят знаци за изпитанията.

