

## Спецификация на продукта

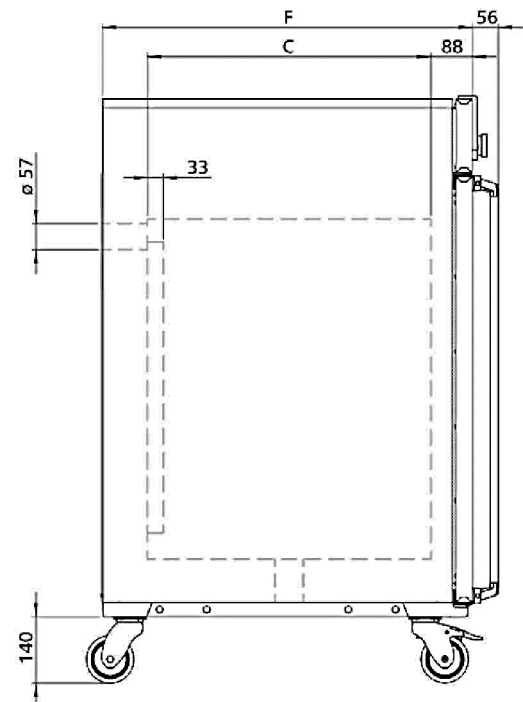
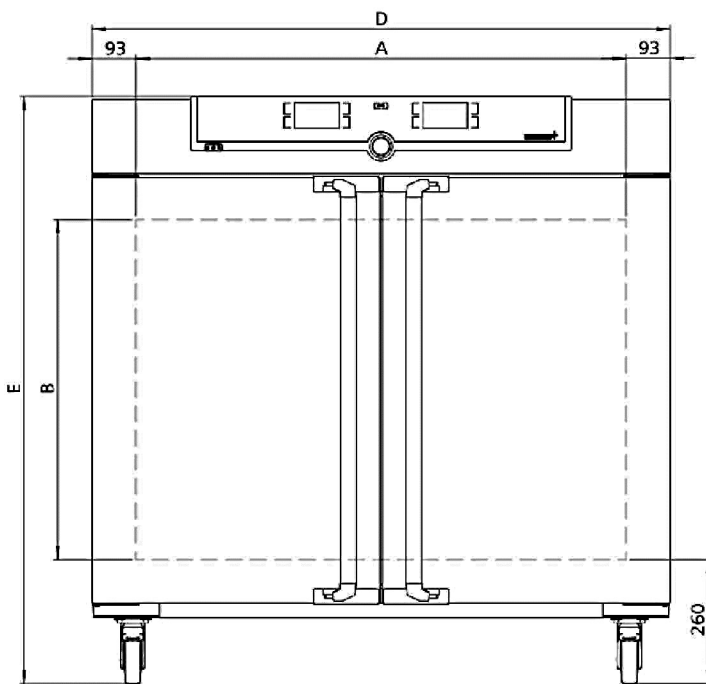
### Универсална сушилна камера UF450plus

Прецизно сушене, нагряване, стареене, изгаряне и втвърдяване в научните изследвания, науката, промишлеността и осигуряването на качеството.



Универсално приложимата лабораторна камера U е класическият уред на Memmert за контрол на температурата за нуждите на науката, изследванията и изпитванията на материали в промишлеността. Технологично перфектният шедьовър, изработен от висококачествена, хигиенична, лесна за почистване неръждаема стомана, не оставя какво да се желае още относно вентилацията и технологията на управление, защитата от прегряване и прецизно настроената технология за нагряване.

На тази страница можете да намерите всички основни технически данни за универсалната лабораторна сушилня от Memmert. Нашият екип за връзки с клиентите ще се радва да ви помогне при нужда от допълнителна информация. Ако имате нужда от персонализирано специално решение, моля, свържете се с нашите технически специалисти на адрес [sales@fot.bg](mailto:sales@fot.bg).



## Температура

<b>Работен температурен обхват</b>	от поне 5°C (UN/UNplus/UNm/UNm plus) или 10°C (UF/UFpls/UFm/UFm plus) над температурата на околната среда до +300 °C
<b>Точност на настройката на температурата</b>	до 99.9 °C: 0.1 / над 100 °C: 0.5
<b>Обхват на настройка на температурата</b>	+20 до +300 °C
<b>Температурен сензор</b>	2 Pt100 сензора DIN Class A с 4-проводно свързване за взаимно наблюдение и поемане на функции в случай на дефект

## Управление

<b>ControlCOCKPIT</b>	TwinDISPLAY. Адаптивен многофункционален цифров PID-микропроцесорен контролер с 2 TFT цветни дисплея с висока разделителна способност
<b>Настройка на езика</b>	German, English, Spanish, French, Polish, Czech, Hungarian
<b>Таймер</b>	Цифров обратен брояч с настройка на целевото време, регулируем от 1 минута до 99 дни
<b>Функция HeatBALANCE</b>	адаптиране на разпределението на силата на нагряване на горния и долния нагревателен кръг от -50 % до +50 %
<b>Функция SetpointWAIT</b>	Времето на процеса не започва да тече преди достигане на зададената температура
<b>Калибриране</b>	три свободно избирани температурни стойности
<b>Регулируеми параметри</b>	температура (по Целзий или Фаренхайт), скорост на вентилатора, позиция на въздушната клапа, време на програмата, часови зони, лятно/зимно време

## Вентилиране

<b>Вентилатор</b>	Принудителна циркулация на въздуха от тиха въздушна турбина, регулируема на стъпки по 10 % за всеки сегмент поотделно
<b>Свеж въздух</b>	Добавка на предварително загрят свеж въздух чрез електронно регулируемата клапа за въздуха
<b>Отдушник</b>	Връзка за вентилация с ограничителна клапа

## Комуникации

<b>Документиране</b>	Програмата е съхранена в случай на прекъсване на захранването
<b>Програмиране</b>	Софтуер на USB флаш AtmoCONTROL за програмиране, управление и прехвърляне на програми чрез Ethernet интерфейс или USB порт

## Безопасност

<b>Контрол на температурата</b>	Механичен ограничител на температурата TB, клас на защита 1 съгласно DIN 12880 за изключване на нагряването при бл. 20 °C над номиналната температура
<b>Контрол на температурата</b>	наблюдение за превишаване на температурата TWW, клас на защита 3.1 или регулируем ограничител на температурата TWB, клас на защита 2, избира се чрез дисплея
<b>AutoSAFETY</b>	допълнително интегрирано наблюдение за превишаване и понижаване на температурата "ASF", автоматично следване на зададената стойност в предварително зададен диапазон на толеранс, аларма в случай на температура извън границите, нагряването се изключва в случай на прегряване
<b>Система за автоматична диагностика</b>	за анализ на грешки
<b>Аларма</b>	визуална и звукова

## Стандартно оборудване

Интериор	2 решетки от неръждаема стомана, електрополирани
Калибрационен сертификат за работа	Калибриране при +160°C
Врати	напълно изолиращи врати от неръждаема стомана с двучовково заключване (компресиращи брави на вратите)

## Интериор от неръждаема стомана

Размери	$w_{(A)} \times h_{(B)} \times d_{(C)}$ : 1040 x 720 x 600 mm (d по -малко с 39 mm заради вентилатора)
Интериор	лесен за почистване интериор, изработен от неръждаема стомана, подсилен с дълбоко изтеглени оребрени части, с интегрирано и защитено четиристранно нагряване на голяма площ
Обем	449 l
Макс. брой решетки	8
Макс. натоварване на камерата	300 kg
Макс. натоварване на решетка	30 kg

## Кожух от текстурирана неръждаема стомана

Размери	$w_{(D)} \times h_{(E)} \times d_{(F)}$ : 1224 x 1247 x 784 mm (d +56mm за ръкохватките на вратите)
Инсталиране	върху заключващи се колела
Корпус	Задна страна - поцинкована стомана

## Захранване

Напрежение	400 V, 3 фази, 50 Hz
Ел.товар	прибл. 5800 W

## Работни условия

Позициониране	Разстоянието между стената и задната част на уреда трябва да бъде най -малко 15 cm. Разстоянието до тавана не трябва да бъде по -малко от 20 cm, а страничното разстояние от стените или близките уреди не трябва да бъде по -малко от 5 cm.
Надморска височина	макс. 2000 m над морското равнище
Околна температура	+5 °C до +40 °C
Влажност gH	макс. 80 %, без кондензация
Категория пренапрежение	II
Степен на замърсяване	2

## Данни за опаковане/транспорт

Информация за транспортиране	Апаратите трябва да се транспортират изправени
Митнически тарифен номер	8419 8998
Страна на произход	Федерална република Германия
WEEE-Reg.-No.	DE 66812464
Приблизителни размери с кашона	w x h x d: 1330 x 1440 x 1050 mm
Нетно тегло	прибл. 161 kg
Тегло с опаковката	прибл. 227 kg

Стандартните елементи са одобрени относно безопасността и носят знаци за изпитанията.

