

Спецификация на продукта

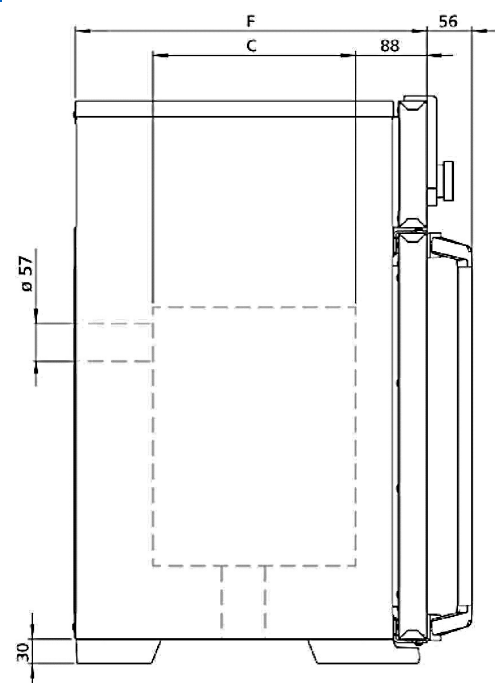
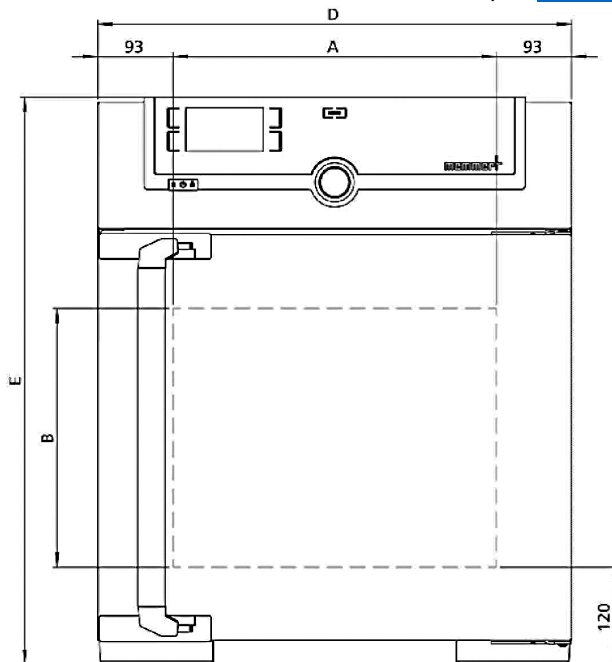
Универсална сушилна камера UN30

Прецизно сушене, нагряване, стареене, изгаряне и втвърдяване в научните изследвания, науката, промишлеността и осигуряването на качеството.



Универсално приложимата лабораторна камера U е класическият уред на Memmert за контрол на температурата за нуждите на науката, изследванията и изпитванията на материали в промишлеността. Технологично перфектният шедьовър, изработен от висококачествена, хигиенична, лесна за почистване неръждаема стомана, не оставя какво да се желае още относно вентилацията и технологията на управление, защитата от прегряване и прецизно настроената технология за нагряване.

На тази страница можете да намерите всички основни технически данни за универсалната лабораторна сушилна от Memmert. Нашият екип за връзки с клиентите ще се радва да ви помогн при нужда от допълнителна информация. Ако имате нужда от персонализирано специално решение, моля, свържете се с нашите технически специалисти на адрес sales@fot.bg.



Температура

| | |
|--|--|
| Работен температурен обхват | от поне 5°C (UN/UNplus/UNm/UNm plus) или 10°C (UF/UFpls/UFm/UFm plus) над температурата на околната среда до +300 °C |
| Точност на настройката на температурата | до 99.9 °C: 0.1 / над 100 °C: 0.5 |
| Обхват на настройка на температурата | +20 до +300°C |
| Температурен сензор | 1 сензор Pt100 DIN class A с 4-проводно свързване |

Управление

| | |
|------------------------------|---|
| Настройка на езика | German, English, Spanish, French, Polish, Czech, Hungarian |
| Control/СОСКРІТ | SingleDISPLAY. Адаптивен многофункционален цифров PID-микропроцесорен контролер с TFT цветен дисплей с висока разделителна способност |
| Таймер | Цифров обратен брояч с настройка на целевото време, регулируем от 1 минута до 99 дни |
| Функция Setpoint/WAIT | Времето на процеса не започва да тече преди достигане на зададената температура |
| Калибриране | три свободно избирани температурни стойности |
| регулируеми параметри | температура (по Целзий или Фаренхайт), позиция на въздушната клапа, време на програмата, часови зони, лятно/зимно време |

Вентилиране

| | |
|--------------------|--|
| Конвекция | естествена конвекция |
| Свеж въздух | Добавка на предварително загрят свеж въздух чрез електронно регулируемата клапа за въздуха |
| Отдушник | Връзка за вентилация с ограничителна клапа |

Комуникации

| | |
|----------------------|--|
| Документиране | Програмата е съхранена в случай на прекъсване на захранването |
| Програмиране | AtmoCONTROL софтуер за четене, управление и организиране на регистратора на данни чрез Ethernet интерфейс (може да бъде изтеглена временна пробна версия). USB стик със софтуер AtmoCONTROL предлага се като аксесоар (по заявка). |

Безопасност

| | |
|---|---|
| Контрол на температурата | регулируемо електронно наблюдение за прегряване и механичен ограничител на температурата ТВ, клас на защита 1 съгласно DIN 12880 за изключване на нагряването при бл. 20 °C над номиналната температура |
| Система за автоматична диагностика | за анализ на грешки |

Стандартно оборудване

| | |
|---|---|
| Врата | напълно изолираща врата от неръждаема стомана с двучовково заключване (компресираща брава на вратата) |
| Интериор | 1 решетка от неръждаема стомана, електрополирана |
| Калибрационен сертификат за работа | Калибриране при +160°C |

Интериор от неръждаема стомана

| | |
|--------------------------------------|---|
| Интериор | лесен за почистване интериор, изработен от неръждаема стомана, подсилен с дълбоко изтеглени оребрени части, с интегрирано и защитено четиристранно нагряване на голяма площ |
| Обем | 32 l |
| Размери | w _(A) x h _(B) x d _(C) : 400 x 320 x 250 mm |
| Макс. брой решетки | 3 |
| Макс. натоварване на камерата | 60 kg |
| Макс. натоварване на решетка | 20 kg |

Кожух от текстурирана неръждаема стомана

| | |
|----------------|--|
| Размери | w _(D) x h _(E) x d _(F) : 585 x 704 x 434 mm (d +56mm за ръкохватката на вратата) |
| Корпус | Задна страна - поцинкована стомана |

Захранване

| | |
|-------------------|-----------------|
| Напрежение | 230 V, 50/60 Hz |
| Ел.товар | прибл. 1600 W |
| Напрежение | 115 V, 50/60 Hz |
| Ел.товар | прибл. 1600 W |

Работни условия

| | |
|--------------------------------|--|
| Позициониране | Разстоянието между стената и задната част на уреда трябва да бъде най -малко 15 cm. Разстоянието до тавана не трябва да бъде по -малко от 20 cm, а страничното разстояние от стените или близките уреди не трябва да бъде по -малко от 5 cm. |
| Надморска височина | макс. 2000 m над морското равнище |
| Околна температура | +5 °C до +40 °C |
| Влажност gH | макс. 80 %, без кондензация |
| Категория пренапрежение | II |
| Степен на замърсяване | 2 |

Данни за опаковане/транспорт

| | |
|---------------------------------------|--|
| Информация за транспортиране | Апаратите трябва да се транспортират изправени |
| Митнически тарифен номер | 8419 8998 |
| Страна на произход | Федерална република Германия |
| WEEE-Reg.-No. | DE 66812464 |
| Приблизителни размери с кашона | w x h x d: 660 x 890 x 650 mm |
| Нетно тегло | прибл. 45 kg |
| Тегло с опаковката | прибл. 61 kg |

Стандартните елементи са одобрени относно безопасността и носят знаци за изпитанията

