

Спецификация на продукта

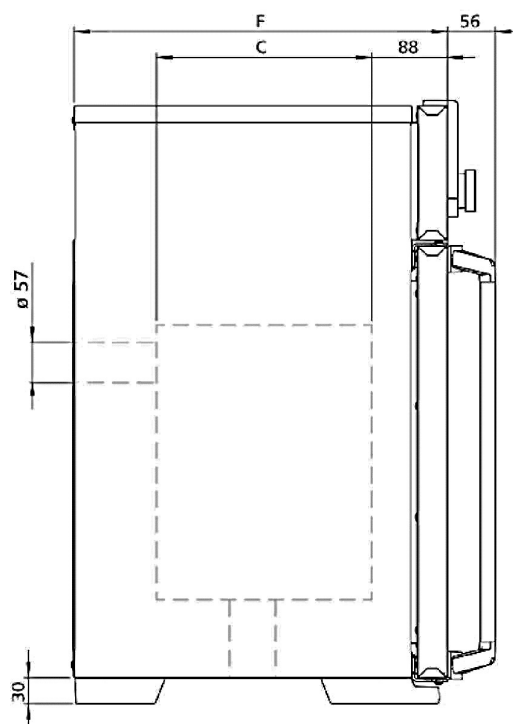
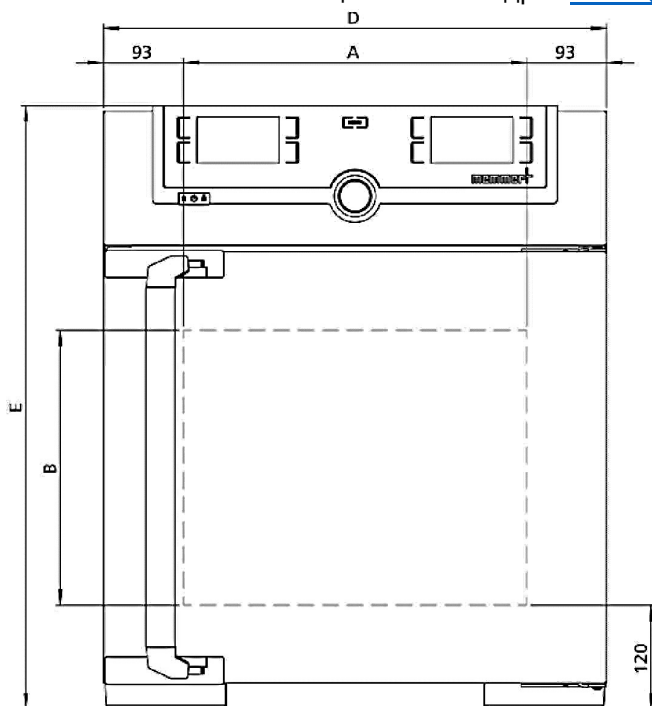
Универсална сушилна камера UN30plus

Прецизно сушене, нагриване, стареене, изгаряне и втвърдяване в научните изследвания, науката, промишлеността и осигуряването на качеството.



Универсално приложимата лабораторна камера U е класическият уред на Memmert за контрол на температурата за нуждите на науката, изследванията и изпитванията на материали в промишлеността. Технологично перфектният шедьовър, изработен от висококачествена, хигиенична, лесна за почистване неръждаема стомана, не оставя какво да се желае още относно вентилацията и технологията на управление, защитата от прегряване и прецизно настроената технология за нагриване.

На тази страница можете да намерите всички основни технически данни за универсалната лабораторна сушилна от Memmert. Нашият екип за връзки с клиентите ще се радва да ви помогн при нужда от допълнителна информация. Ако имате нужда от персонализирано специално решение, моля, свържете се с нашите технически специалисти на адрес sales@fot.bg.



Температура

Работен температурен обхват	от поне 5°C (UN/UNplus/UNm/UNm plus) или 10°C (UF/UFpls/UFm/UFm plus) над температурата на околната среда до +300 °C
Точност на настройката на температурата	до 99.9 °C: 0.1 / над 100 °C: 0.5
Обхват на настройка на температурата	+20 до +300°C
Температурен сензор	2 Pt100 сензора DIN Class A с 4-проводно свързване за взаимно наблюдение и поемане на функции в случай на дефект

Управление

ControlCOCKPIT	TwinDISPLAY. Адаптивен многофункционален цифров PID-микропроцесорен контролер с 2 TFT цветни дисплея с висока разделителна способност.
Настройка на езика	German, English, Spanish, French, Polish, Czech, Hungarian
Таймер	Цифров обратен брояч с настройка на целевото време, регулируем от 1 минута до 99 дни
Функция SetpointWAIT	Времето на процеса не започва да тече преди достигане на зададената температура
Калибриране	три свободно избирани температурни стойности
Регулируеми параметри	температура (по Целзий или Фаренхайт), позиция на въздушната клапа, време на програмата, часови зони, лятно/зимно време

Вентилиране

Конвекция	естествена конвекция
Свеж въздух	Добавка на предварително загрят свеж въздух чрез електронно регулируемата клапа за въздуха
Отдушник	Връзка за вентилация с ограничителна клапа

Комуникации

Документиране	Програмата е съхранена в случай на прекъсване на захранването
Програмиране	Софтуер на USB флаш AtmoCONTROL за програмиране, управление и прехвърляне на програми чрез Ethernet интерфейс или USB порт

Безопасност

Контрол на температурата	механичен ограничител на температурата ТВ, клас на защита 1 съгласно DIN 12880 за изключване на нагряването при бл. 20 °C над номиналната температура
Контрол на температурата	наблюдение за превишаване на температурата TWW, клас на защита 3.1 или регулируем ограничител на температурата TWB, клас на защита 2, избира се чрез дисплея
AutoSAFETY	допълнително интегрирано наблюдение за превишаване и понижаване на температурата "ASF", автоматично следване на зададената стойност в предварително зададен диапазон на толеранс, аларма в случай на температура извън границите, нагряването се изключва в случай на прегряване
Система за автоматична диагностика	за анализ на грешки
Аларма	визуална и звукова

Стандартно оборудване

Врата	напълно изолираща врата от неръждаема стомана с двучовково заключване (компресираща брава на вратата)
Интериор	1 решетка от неръждаема стомана, електрополирана
Калибрационен сертификат за работа	Калибриране при +160°C

Интериор от неръждаема стомана

Интериор	лесен за почистване интериор, изработен от неръждаема стомана, подсилен с дълбоко изтеглени оребрени части, с интегрирано и защитено четиристранно нагряване на голяма площ
Обем	32 l
Размери	w _(A) x h _(B) x d _(C) : 400 x 320 x 250 mm
Макс. брой решетки	3
Макс. натоварване на камерата	60 kg
Макс. натоварване на решетка	20 kg

Кожух от текстурирана неръждаема стомана

Размери	w _(D) x h _(E) x d _(F) : 585 x 704 x 434 mm (d +56mm за ръкохватката на вратата)
Корпус	Задна страна - поцинкована стомана

Захранване

Напрежение	230 V, 50/60 Hz
Ел.товар	прибл. 1600 W
Напрежение	115 V, 50/60 Hz
Ел.товар	прибл. 1600 W

Работни условия

Позициониране	Разстоянието между стената и задната част на уреда трябва да бъде най -малко 15 cm. Разстоянието до тавана не трябва да бъде по -малко от 20 cm, а страничното разстояние от стените или близките уреди не трябва да бъде по -малко от 5 cm.
Надморска височина	макс. 2000 m над морското равнище
Околна температура	+5 °C до +40 °C
Влажност rh	макс. 80 %, без кондензация
Категория пренапрежение	II
Степен на замърсяване	2

Данни за опаковане/транспорт

Информация за транспортиране	Апаратите трябва да се транспортират изправени
Митнически тарифен номер	8419 8998
Страна на произход	Федерална република Германия
WEEE-Reg.-No.	DE 66812464
Приблизителни размери с кашона	w x h x d: 660 x 890 x 650 mm
Нетно тегло	прибл. 45 kg
Тегло с опаковката	прибл. 61 kg

Стандартните елементи са одобрени относно безопасността и носят знаци за изпитанията

