

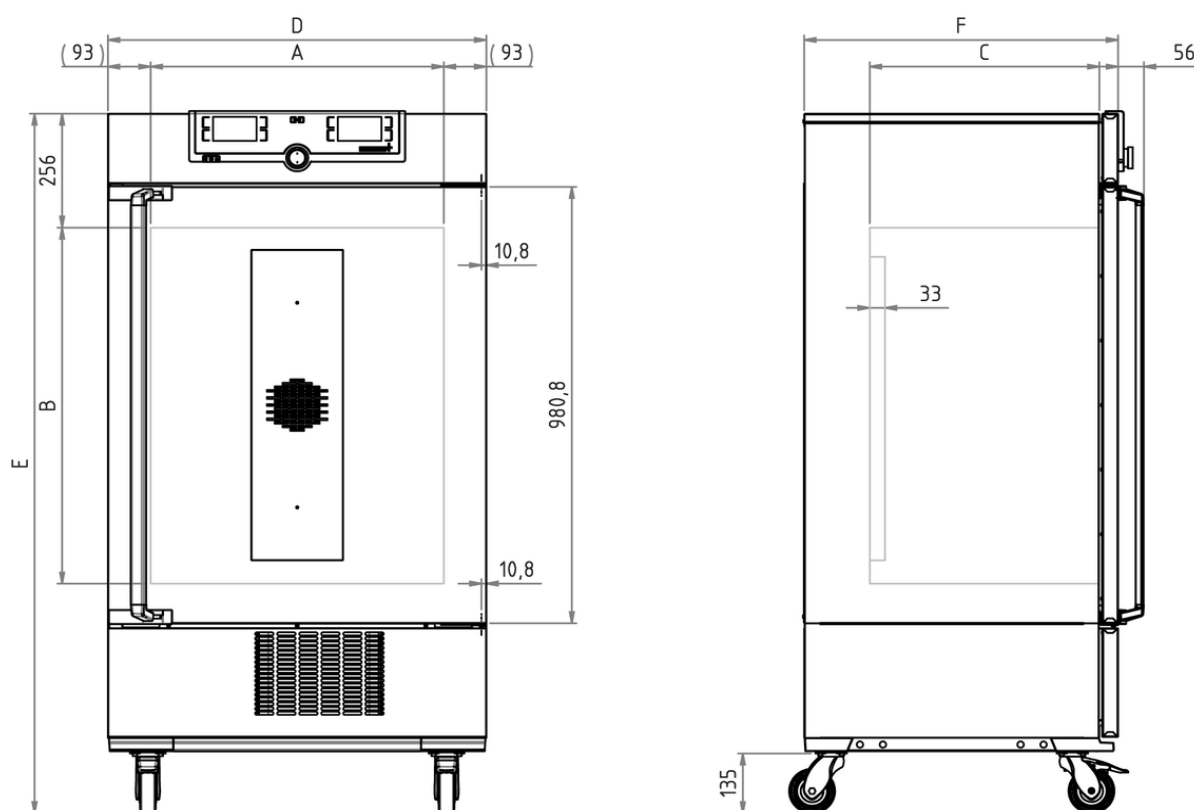
Продуктова спецификация

Климатична камера с светлина ICH110ecoL

Ненадмината хомогенност на температура и влажност! За тестване на стабилност съгласно ICH - WHO - EMA - ASEAN- GMP - GLP – GCCP.



На тази страница можете да намерите всички основни технически данни за климатичната камера Memmert ICH. Нашият екип за връзки с клиенти ще се радва да помогне, ако искате допълнителна информация. Ако се нуждаете от персонализирано специално решение, моля, свържете се с нашите технически специалисти на sales@fot.bg.



Температура

Задаване на диапазон 0 до +60 °C

Работен температурен обхват от 0°C до +60°C без влажност

Работен температурен обхват от +10°C до +60°C с влажност с / без светлина

Точност на зададената температура 0.1 °C

Температурен сензор 2 сензора Pt100 DIN клас А в 4-жична верига за взаимно наблюдение, поемане на функции в случай на грешка

Влажност

Влажност захранване с дестилирана вода от външен резервоар чрез самозасмукваща помпа

Овлажняване С паров генератор

Контрол на влажността активно овлажняване и изсушаване, регулируемо от 10-80% rh с цифров дисплей на относителна влажност - разделителна способност на дисплея 0,1%, точност на настройка 0,5%

Контрол на светлинен модул

Светлина източник на светлина от 3 флуоресцентни лампи с студена бяла светлина (D65, 6.500K) и 2 UV-лампи със спектър от 320-400 nm

Светлина дневната и UV-светлината могат да бъдат програмирани отделно през контролера

Светлина Студена бяла +/- 6 %, за UV-светлината +/- 10 %

Управление

Контролер TwinDISPLAY. Адаптивен многофункционален цифров PID-микропроцесорен контролер с 2 TFT цветни дисплея с висока разделителна способност.

Параметри за настройки температура (по Целзий или Фаренхайт), скорост на вентилатора, относителна влажност, време на програмата, часови зони, лятно / зимно време

Настройка на език Немски, Английски, Испански, Френски, Полски, Чешки, Унгарски

Таймер Цифров обратен брояч с настройка на целевото време, регулируем от 1 минута до 99 дни

Функция SetpointWAIT времето на процеса не започва, докато не се достигне зададената температура

Калибриране три свободно избираеми стойности всяка, температура / влажност / CO2

Вентилация

Вентилатор принудителна циркулация на въздуха, регулируема от 10 до 100% на 10% стъпки

Комуникации

Документация програмата е съхранена в случай на прекъсване на захранването

Програмиране AtmoCONTROL софтуер на USB за програмиране, управление и трансфер на програми и протокол през Ethernet интерфейс или USB порт

Безопасност

Контрол на температурата Механичен ограничител на температурата TB, клас на защита 1 съгласно DIN 12880 за изключване на нагряването при бл. 10 ° C над номиналната температура

Контрол на температурата Ел.наблюдение на зададени граници на температурата TWW, клас на защита 3.3 или регулируем ограничител на температурата TWB, клас на защита 2, избираем на дисплея

Автобезопасност допълнително интегрирана защита от висока и ниска зададена стойност "ASF", в предварително зададен диапазон на допустимо отклонение, аларма в случай на по-висока или по-ниска температура, изключване на нагряването в случай на прегряване, изключване на компресор в случай на прегряване

Система за автодиагностика интегрална диагностика на неизправности за контрол на температурата и влажността

Аларми Визуални и акустични

Нагриване

Охлаждане	Охлаждащ компресор с климатично-неутрален охладител CO ₂ (R744), GWP1
Въздушна риза	система за отопление на въздушната риза за нагриване от всички страни
Концепция на нагриването	без изсъхване на товара заради охлаждането, чрез отделяне на ризата от интериора
Охлаждане	енергоспестяваща система за охлаждане / нагриване без CFC (хладилен агент R134a)
Размразяване	високоэффективна система за автоматично размразяване

Стандартно оборудване

Входен отвор	Входният отвор (силиконова тапа), прозрачна диаметър 40 mm, непромокаем, може да се затвори със силиконова запушалка, стандартно положение отзад
Врата външна	изолирана врата от неръждаема стомана с 2-точково заключване (брава на вратата)
Интериор	2 решетки неръждаема стомана, електрополирани
Калибрационен сертификат	Стандартни стойности +10 °C и +37 °C, 60 % rh при +30 °C
Врата вътрешна	вътрешна стъклена

Интериор от неръждаема стомана

Размери	$w_{(A)} \times h_{(B)} \times d_{(C)}$: 560 x 480 x 400 mm (d без 33 mm за вентилатор)
Обем	108 l
Мах. брой решетки	5
Мах. натоварване на камерата	150 kg
Мах. натоварване на решетката	20 kg

Кожух от текстурирана неръждаема стомана

Размери	$w_{(D)} \times h_{(E)} \times d_{(F)}$: 745 x 1233 x 585 mm (d +56mm за дръжката на вратата)
Инсталация	на заключващи се колела
Корпус	задна поцинкована стомана

Захранване

Волтаж	230 V, 50 Hz
Ел.товар	около 1450 W
Волтаж	115 V, 50/60 Hz
Ел.товар	около 1450 W

Работни условия

Позициониране	Разстоянието между стената и задната част на уреда трябва да бъде най-малко 15 cm. Разстоянието от тавана не трябва да бъде по-малко от 20 cm, а страничното разстояние от стените или близките уреди не трябва да бъде по-малко от 5 cm.
Околна температура	15 °C до 28 °C (над 34 °C с ограничен температурен диапазон)
Влажност Rh	max. 70 %, без конденз
Надморска височина	max. 2,000 m над морското
Категория свръхнапрежение	II
Степен на замърсяване	2

Данни за опаковане / доставка

Информация за транспортиране Уредът се транспортира само изправен

Митнически тарифен номер 8419 8998

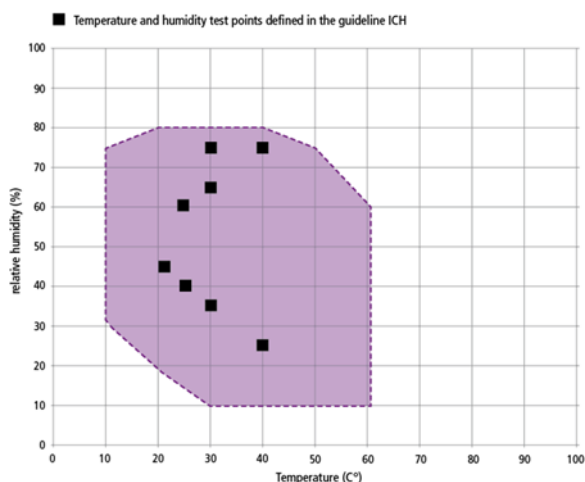
Страна на произход Федерална Република Германия

WEEE-Reg.-No. DE 66812464

Размери с опаковката w x h x d: 880 x 1410 x 810 mm

Нетно тегло около 114 kg

Тегло с опаковката около 142 kg



Temperature-humidity working range ICHeco/ICH

Работен диапазон на температура и влажност ICH eco

Не всички климатични камери са еднакви. Съдържанието на влага в товара поставен в камерата, условията на околната среда и съответният работен диапазон температура-влажност са решаващи фактори при избора на правилния уред. На горната диаграма можете да видите възможните комбинации температура / влажност за нашата климатична камера ICHeco. В рамките на съответния диапазон температура и влажност е възможна постоянна работа без конденз. До каква степен може да се получи кондензация в праговия диапазон, зависи от съдържанието на влажност в натоварването на камерата и околните условия.

Стандартните единици са одобрени за безопасност и носят тестовите марки

